

Zastřešení AZURO pro kruhové bazény

model 2013



Montážní a provozní návod

Všeobecně

Pro společnost Mountfield a.s. vyrábí Garsys s.r.o., Průmyslová zóna u dolu František, ulice K Prádlu 1411, Horní Suchá, 735 35. Země původu: Česká republika.

Upozornění: Podstava tohoto zastřešení není ideální kruh, ale mírný ovál!

Popis

Zastřešení je vyrobeno z konstrukce z hliníkových profilů a potahového materiálu v kombinaci neprůhledné a průhledné PVC fólie. Po sestavení a umístění na zvolené ploše musí být zastřešení pro ochranu před větrem zakotveno k terénu pomocí dodaných kotevních dílů.

Upozornění: Před montáží zastřešení důkladně prostudujte návod k použití! Věnujte zvláštní pozornost ukotvení konstrukce zastřešení do země, především správným rozměrům kotvení, které ovlivňují vypnutí plachty a dosedání konstrukce k zemi. Kotvicí prvky (zejména u plastových kloubů) navrtejte a zabetonujte do země až po dokončení stavby zastřešení, viz bod Ukotvení zastřešení proti působení větru. Rozměry kotvení uvedené v návodu jsou orientační (odpovídají montáži na zcela přesné rovině). Rozměry kotvení doporučujeme zvolit podle ideálního vypnutí plachty a správného dosednutí konstrukce na zem v souvislosti s umístěním zastřešení (v důsledku špatně rozmístěného kotvení nemusí konstrukce dosedat k zemi), viz bod Ukotvení zastřešení proti působení větru.

Při natahování plachty na konstrukci a při případném přenášení zastřešení musí být vymezena vzdálenost mezi klouby distančním provázkem viz bod č.3 obrázek 7. Nedodržení tohoto pokynu může způsobit roztržení plachty !!!

Zastřešení nestavte ani s ním nemanipulujte za větrného počasí.

Na montážní plochu použijte podložku (papír, karton, koberec apod.), která bude chránit prvky zastřešení před poškrábáním při montáži. Doporučené nářadí: gumová palička, kulatý pilník, svinovací metr.

Použití

Zastřešení je určeno k zakrytí kruhových bazénů AZURO a GALAXY, dodávaných společností Mountfield a.s.

Zastřešení slouží k sezónnímu zakrytí bazénů nebo jiných prostor. Chrání před nepřízní počasí, omezuje znečišťování bazénové vody, snižuje tepelné ztráty bazénové vody. Zastřešení nelze používat v zimním období.

Seznam komponentů, obsah balení

Číslo	Pozice v obrázcích	Popis	Rozměr 4,1m ks	Rozměr 4,9m ks
1	L	Kolík	26 +2ks navíc	26 +2ks navíc
2	K	Spojka 1	10	10
3	J	Spojka 2	40	40
4	G	Plastový díl kotvy	4	4
5	B	Oblouk průměr 20 mm	50	50
6	A	Oblouk průměr 40 mm	11	11
7	D	Oblouk průměr 40 mm krátký	2	2
8	E	Kloub	2	2
9		Plachta	1	1
10		Klíč Imbus „10“	1	1
11		Kotva	1	1
12		Pryžová vložka	2	2
13		Zámek	1	1
14		Středící trn (pro usnadnění montáže spojek)	1	1
15		Upínací háčky	32 +2ks navíc	38 +2ks navíc
16		Pružné lanko	2	2
17		Vrut 6x60	3	3
18		Hmoždinka 8	3	3
19		Podložka M10x30	3	3
20	F	Distanční provázek	1	1

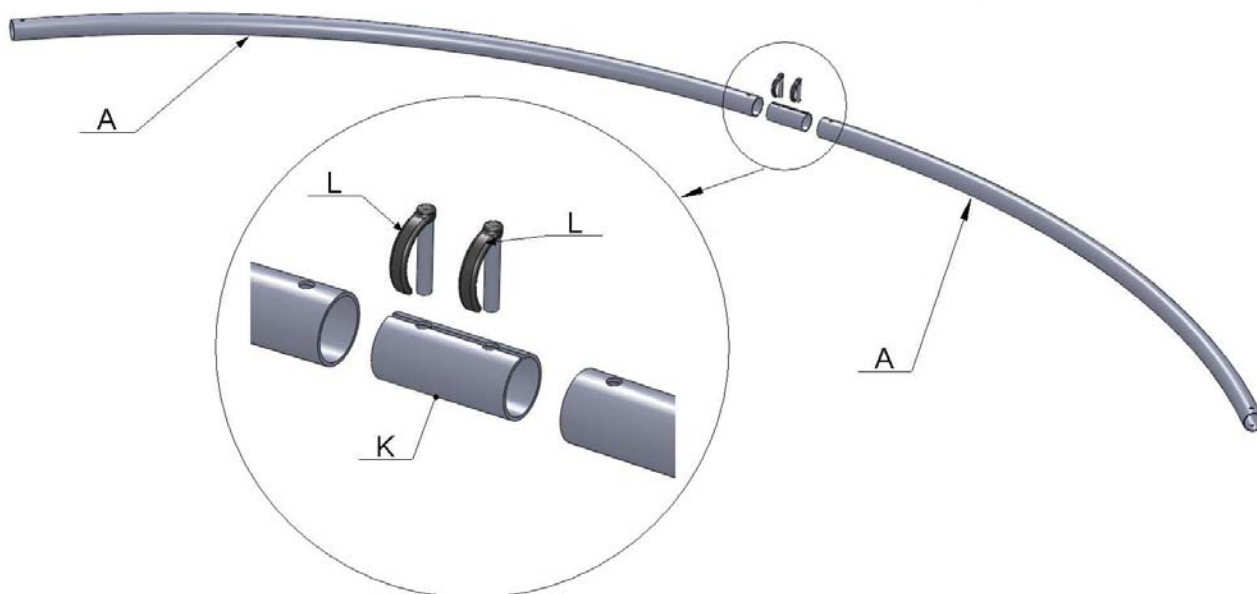
Stavba zastřešení

Bod č. 1 Příprava plachty

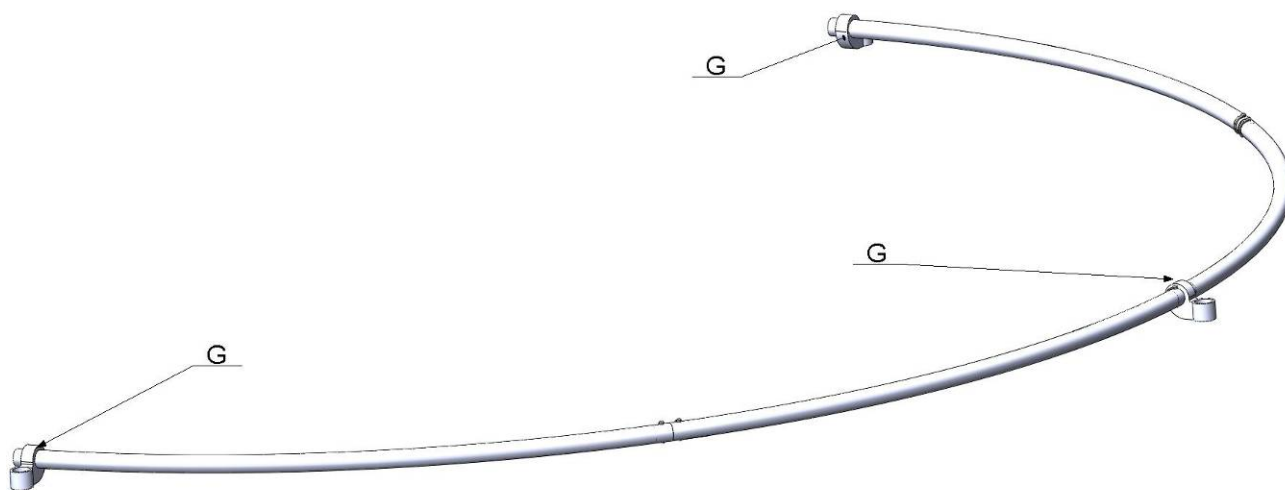
Rozbalíme plachtu a usadíme ji do té polohy, ve které bude již namontována na nosnou konstrukci, to znamená suchými zipy dolů. Montáž zastřešení nedoporučujeme provádět za větrného počasí.

Bod č. 2 Montáž obvodového kruhu

Do oblouku $\varnothing 40$ (A) vsuneme spojku (K) a vzájemnou polohu montážních otvorů zajistíme kolíkem (L). Při montáži se doporučuje namazat hliníkové díly, které se do sebe zasouvají, a to jemně vazelínou nebo jiným mazacím prostředkem, aby nedocházelo k jejich vzájemnému zadírání. Ke vzájemnému vystředění otvorů pro kolíky (L) použijeme středící trn, který je součástí balení. Na spojku nasadíme další z oblouků a rovněž jej zajistíme kolíkem. Oba kolíky montujeme z jedné strany spojky a plastové části kolíků (tzv. nosy kolíků) by měly směřovat dovnitř zakřivení oblouků (obr.1). Tímto způsobem složíme dva poloviční oblouky, tvořené čtyřmi oblouky (A). Při montáži polovičního oblouku, který se nebude odklápět, ale bude pevně ukotvený k zemi, vložíme do spoje druhého a třetího segmentu půloblouku mezi kolíky plastový díl kotvy (G) a další dva nasuneme na první a čtvrtý segment (obr. 2). Celkem tři kotvy. Při montáži druhého půloblouku, který bude sloužit jako odklápěcí část zastřešení, vložíme pouze jeden plastový díl kotvy mezi druhý a třetí segment půloblouku.

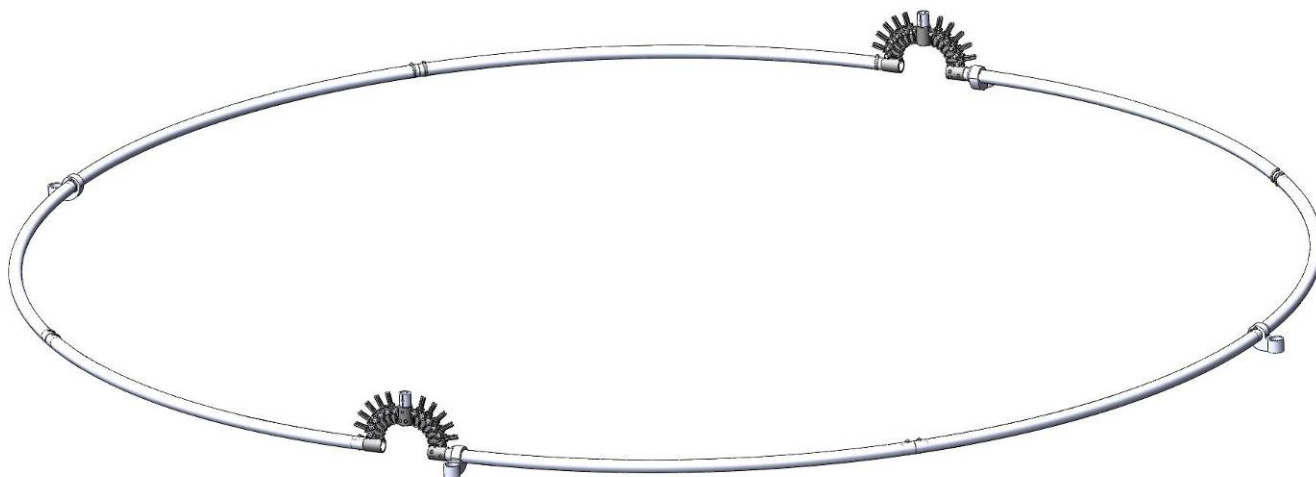


Obrázek 1.



Obrázek 2.

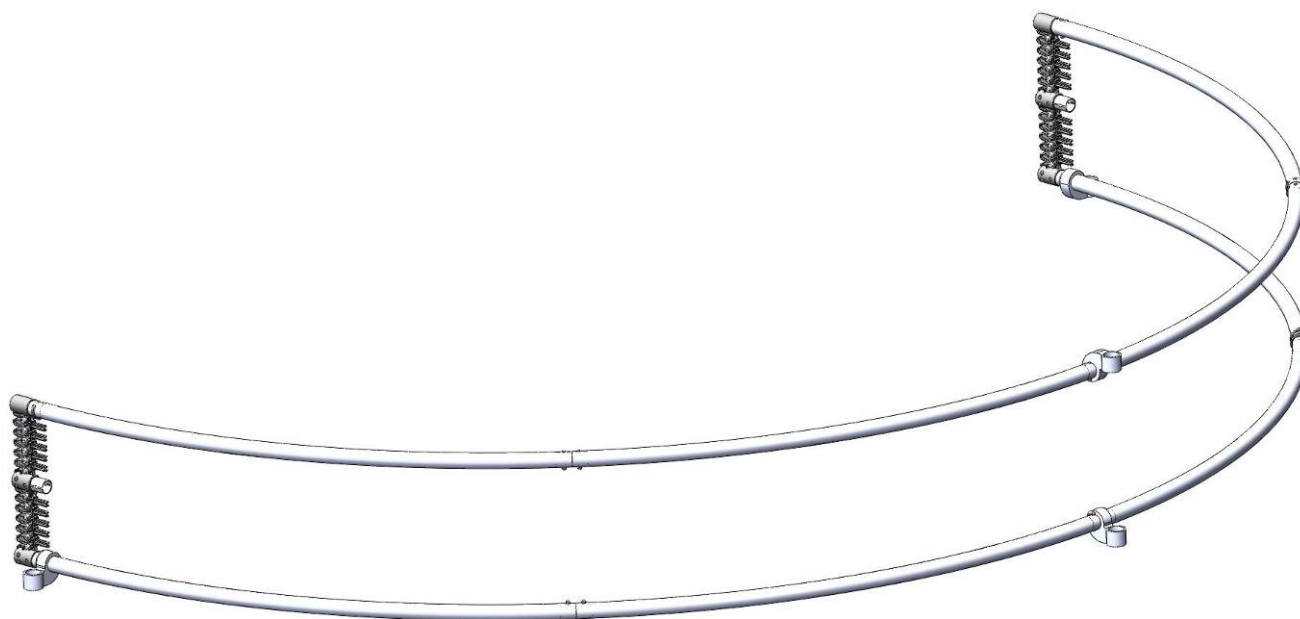
Oba takto vytvořené půloblouky spojíme dvěma klouby a vytvoříme tak obvodový kruh (obr. 3).



Obrázek 3.

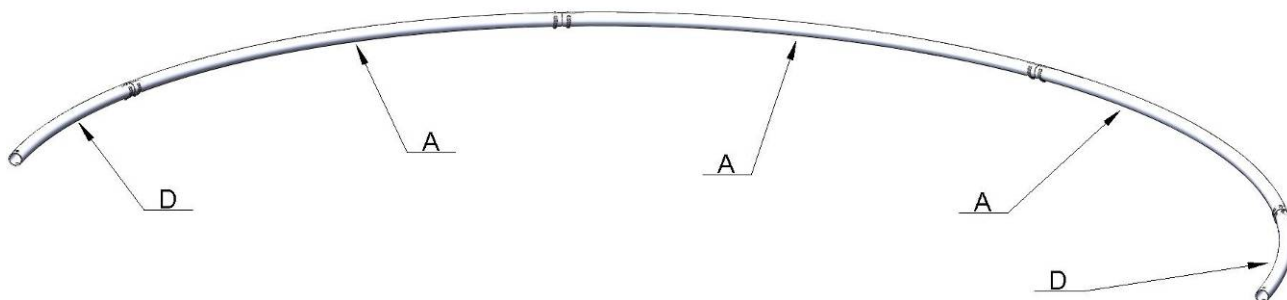
Bod č. 3 Montáž středního podpěrného oblouku

Překlopíme jednu polovinu oblouku k druhé polovině (obr. 4)



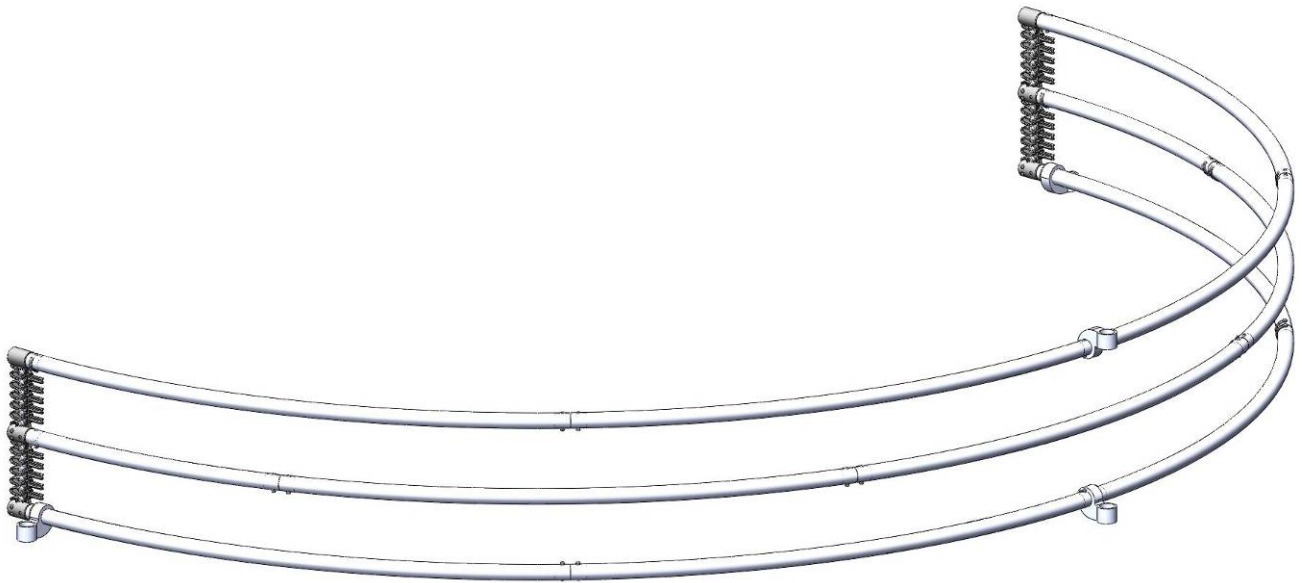
Obrázek 4.

Smontujeme tři díly oblouku $\varnothing 40$ (A) a dva díly krátkého oblouku $\varnothing 40$ (D), které spojíme čtyřmi spojkami (K) a osmi kolíky (L) (obr. 5).



Obrázek 5.

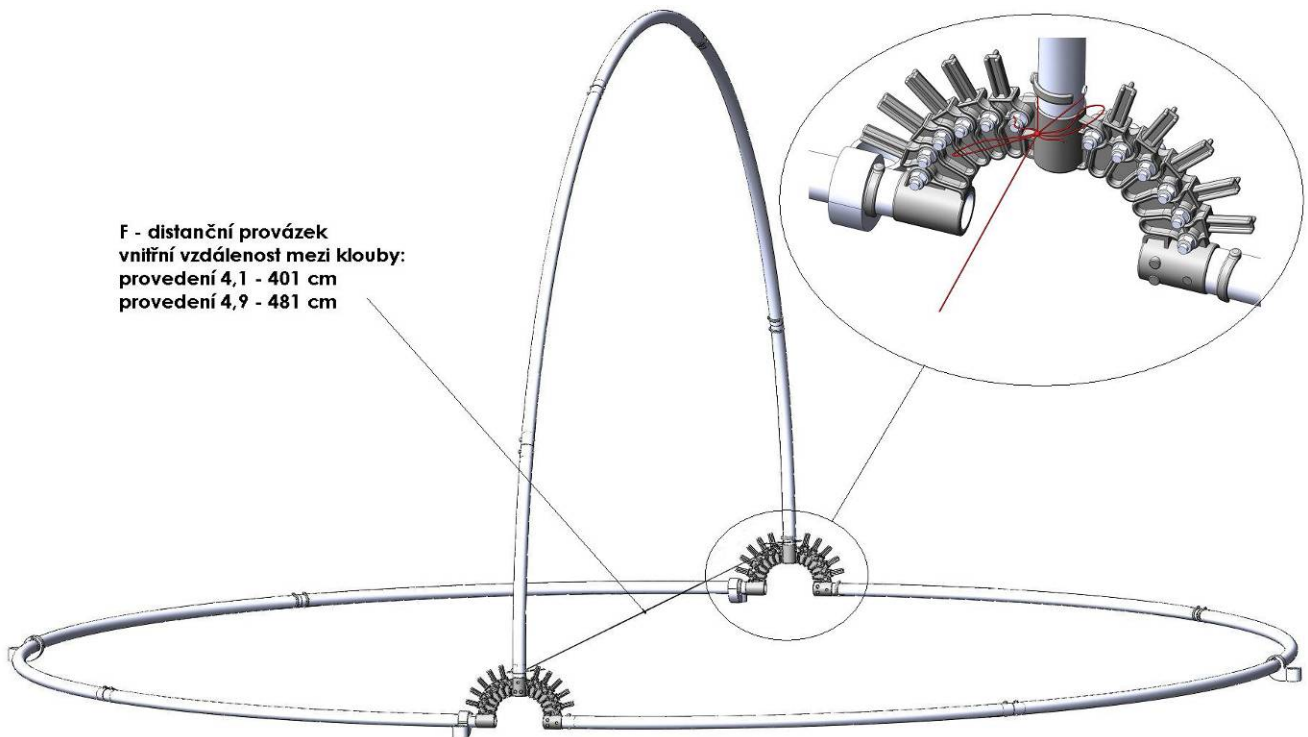
Takto vytvořený půlobloun nastrčíme na střední čepy kloubů (obr. 6) a zajistíme kolíky (L).



Obrázek 6.

Polovinu oblouku překlápíme zpět tak, aby obvod vytvářel kruh (obr. 7). **Vyměříme vnitřní vzdálenost mezi klouby (provedení 4,1 - 401 cm, provedení 4,9 - 481 cm) a zafixujeme distančním provázkem (obr.7) tak aby nedošlo ke zvětšení této vzdálenosti při natahování plachty na konstrukci a při případném přenášení zastřešení. Nedodržení tohoto pokynu může způsobit roztržení plachty !!!**

Přes takto rozloženou konstrukci přetáhneme plachtu a připevníme ji pomocí suchých zipů ke střednímu oblouku (viz obrázek A v obrázkové příloze). Takto připevněnou plachtu řádně vystředíme směrem k oblouku.

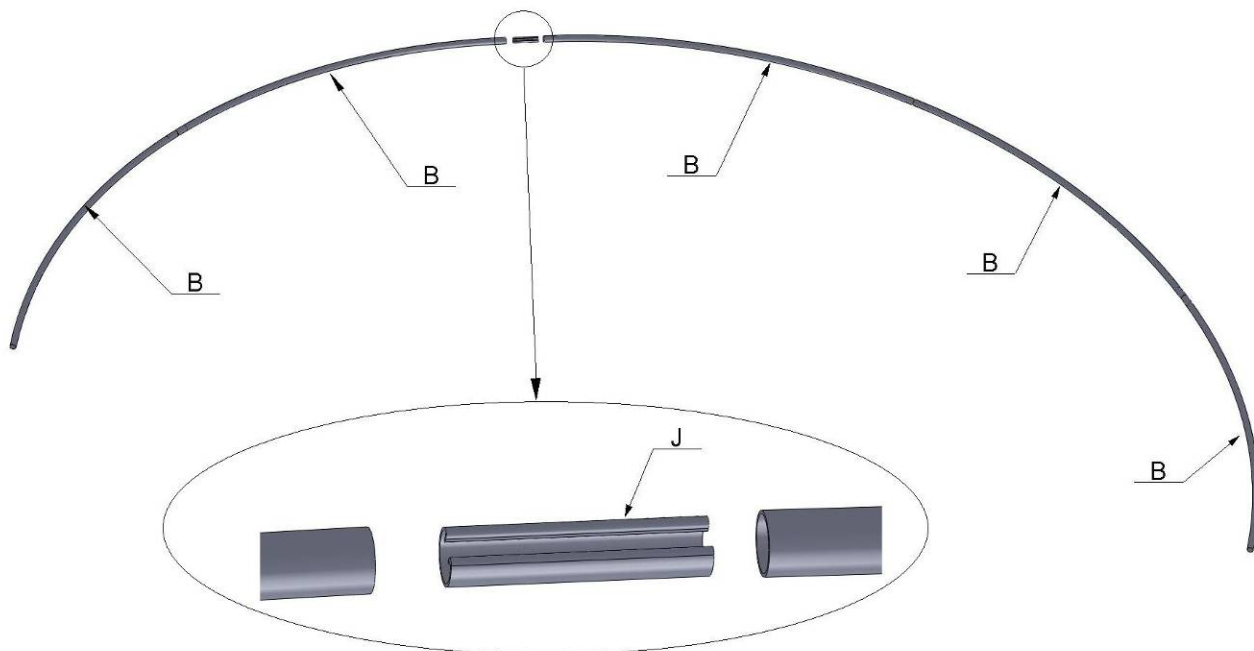


F - distanční provázek
vnitřní vzdálenost mezi klouby:
provedení 4,1 - 401 cm
provedení 4,9 - 481 cm

Obrázek 7.

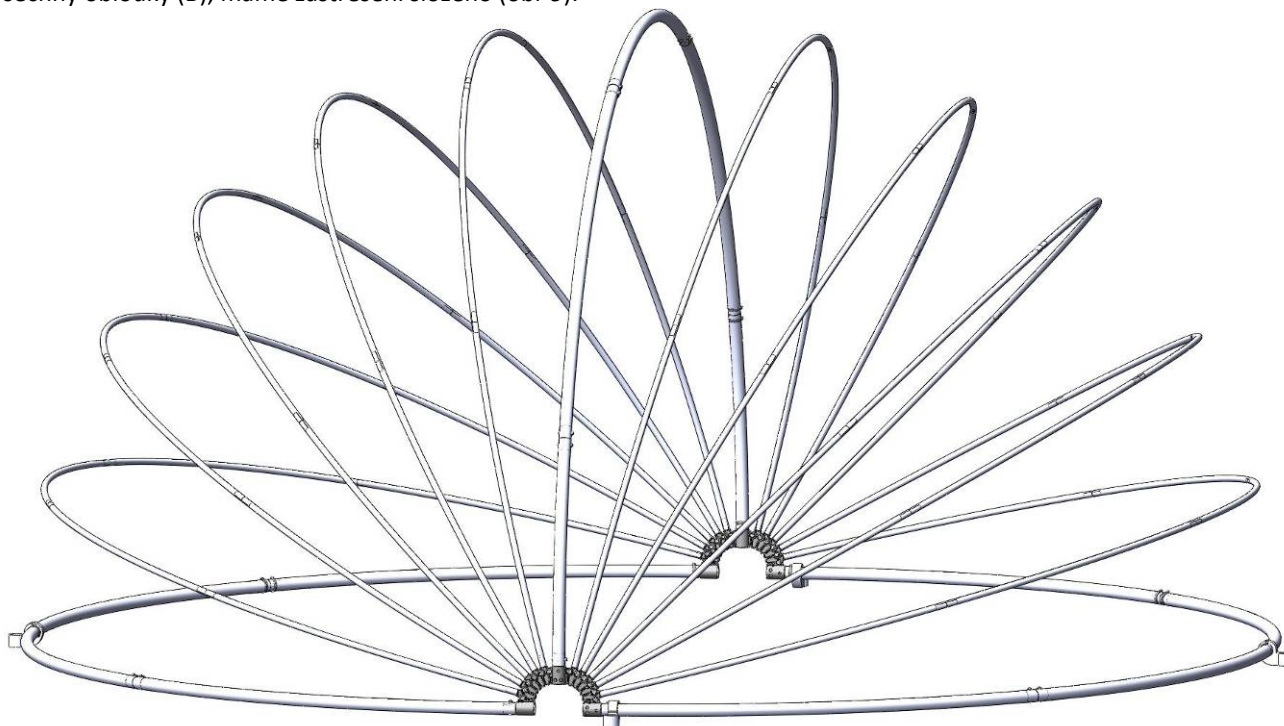
Bod č. 4 Montáž podpěrných oblouků

Oblouky $\varnothing 20$ (B) a spojky (J) si ještě před natažením plachty na konstrukci umístíme dovnitř budoucího zastřešení a v montáži pokračujeme uvnitř. Smontujeme oblouky (B) pomocí spojek (J) do půloblouků (obr. 8). Na jeden podpěrný půloblouk použijeme 5 dílů oblouku. Složené půloblouky zastrčíme do kloubů a zajistíme k plachtě pomocí suchých zipů (viz obrázek B - Obrazová příloha).



Obrázek 8.

Při montáži těchto oblouků postupujeme od středové nosné konstrukce ke spodnímu okraji plachty. Pokud namontujeme všechny oblouky (B), máme zastřešení složeno (obr 9).



Obrázek 9.

Bod č. 5 Montáž plachty na nosnou obvodovou konstrukci

V této fázi je ke konstrukci připevněn střed plachty a vloženy a zajištěny podpěrné oblouky (viz body 3 a 4). Zbývá připevnit okraje plachty k obvodové konstrukci. Plachta zastřešení je zakončena lemem opatřeným vyztuženými otvory, skrze které (každý druhý otvor) provlečeme pružné lanko, sloužící na přichycení plachty k obvodové konstrukci pomocí háčků. Háčky, které jsou dodány v samostatném balení, vložíme do zbylých volných otvorů v lemu. Pružné lanko (uprostřed mezi příslušnými otvory v lemu) přetáhneme spodem, kolem trubky konstrukce, vypneme jej směrem nahoru a zahákne jej za háček. Takto zajistíme pružné lanko ke všem háčkům, viz obrázek C a D – Obrazová příloha. Lem ve spodní části plachty překrývá upevňovací háčky.

Ukotvení zastřešení proti působení větru

Zvolte si místo, kde bude zastřešení použito, a orientujte podle svých potřeb tak, že vyberete polovinu zastřešení, kterou budete otevírat (s jednou kotvou (G) v obvodovém půlkruhu). Druhá polovina (s trojicí kotev (G) v obvodovém půlkruhu) bude namontována pevně.

Zastřešení nyní plně rozložte.

Spodní rám zastřešení je opatřen po obvodu kotvícími prvky (G), viz obrázek 2.

Po montáži zastřešení jej umístěte na zvolené místo podle orientačních rozměrů kotvení (viz obrazová příloha). Zkorigujte tyto rozměry podle skutečného napnutí plachty a označte si místa, kde budou tyto kotvící prvky připevněny k zemi. Pokud jsou konce oblouku prověšené, jsou klouby daleko od sebe, pokud oblouky nedosedají až k zemi, jsou klouby blízko u sebe. V označených místech do pevného podkladu vyvrtejte (3x – pevná část) díry pro hmoždinky 8 mm. V případě ukotvení na travnatou plochu nebo nezpevněný povrch nejprve vybetonujte betonové patky a do nich následně vyvrtejte díry pro hmoždinky. Na odklopné straně vyhlubte díru (1x) pro kotvu, viz obrázek F. Do otvoru pro otevírací část vložte ocelovou kotvu a zabetonujte ji (obrázek E). Kotvící prvky připevněte pomocí zámku a imbusového klíče (viz obrázek E a F). Do třech vyvrtaných otvorů pevné části vložte hmoždinky 8 mm a připevněte přes plastový díl kotvy vrutem 6x60, viz obrázek F.

Ukotvení zastřešení proti působení větru nepodceňujte. Je velmi důležité, aby patky v podkladu opravdu pevně držely. Kvalitně provedené ukotvení odolává působení běžně se vyskytujících větrů. Extrémně silné větry, např. orkán apod., mohou však zastřešení poškodit. Před příchodem takto silného větru doporučujeme zastřešení složit a uklidit. Je možno také sjednat příslušné pojištění.

Po ukotvení zastřešení k podkladu odstraňte distanční provázek. Tím je instalace zastřešení dokončena.

Manipulace se zastřešením

Zastřešení, pokud není jeho prostor používán, neopouštějte v otevřené a nezajištěné poloze. Zastřešení lze ponechat pouze uzavřené a ukotvené. Ponechání v otevřené poloze může být nebezpečné.

Při pobytu v bazénu musí být zastřešení odklopené, aby byl zajištěn přísun čerstvého vzduchu.

Po opuštění bazénu zastřešení uzavřete a zajistěte proti větru pomocí kotvy.

V případě potřeby je možno zastřešení odpojit od kotvících prvků, sklopit a s opatrností odnést na jiné místo.

Před odchodem od bazénu vždy zkontrolujte, zda je zastřešení uzavřeno a ukotveno k terénu.

Bezpečnostní pokyny

- Zastřešení používejte pouze k účelu, ke kterému je určeno, tj. k zastřešení bazénu.
- Toto zastřešení není bezpečnostní prvek proti vstupu osob či zvířat do prostoru bazénu. V žádném případě nese výrobce ani prodejce odpovědnost za újmu na zdraví při opomenutí tohoto pokynu.
- Sestavené zastřešení musí být pevně ukotveno k podkladu pomocí dodávaných kotev (viz návod, kapitola 5).
- V době koupání osob musí být zastřešení otevřené. Pod zastřešením může být poměrně vysoká teplota, která může být příčinou zdravotních obtíží osob zdržujících se v prostoru zastřešení.
- V prostoru zastřešení je zakázáno používání otevřeného ohně – hrozí riziko požáru.
- Zastřešení neopouštějte otevřené, pokud nejste v jeho blízkosti nebo pokud ho nepoužíváte. Před odchodem od zastřešení jej uzavřete a zajistěte.
- Při větrném počasí je bezpodmínečně nutné, aby zastřešení bylo v uzavřené a zajištěné poloze. Jinak může dojít k poškození majetku nebo zranění osob.
- Za silného větru je zakázáno zastřešení otevírat. Může to být velmi nebezpečné.
- Nezatěžujte konstrukční prvky zastřešení dodatečnou zátěží. Na konstrukci nic nezavěšujte. Konstrukční prvky zastřešení nejsou určeny pro pohyb osob, pro lezení apod. Konstrukce zastřešení by se mohla zhroutit.

Údržba

Potahové materiály je třeba udržovat v čistotě. Při čištění používejte běžný saponát a vlažnou vodu, vyvarujte se použití přípravků na bázi chlóru! V návaznosti na množství chemických prostředků používaných pro úpravu bazénové vody doporučujeme plachtu zastřešení i kovové části konstrukce pravidelně oplachovat čistou vodou. Při nadměrném používání chemických prostředků (zejména na bázi chlóru) pro úpravu bazénové vody může dojít ke korozi kovových částí nebo poškození plachtové části zastřešení, např. v důsledku potřísnění vodou s obsahem chlóru nebo jejím odparem.

Otočné klouby doporučujeme před začátkem a po skončení sezóny promazat silikonovým olejem.

Zastřešení se nesmí používat přes zimu. Mráz a led snižují životnost materiálu, ze kterých je zastřešení vyrobeno. Především sníh může svým zatížením způsobit poškození zastřešení. Po skončení koupací sezóny před začátkem zimního období je nutno demontovat plachtu a uložit ji na suchém místě. V zimním období nemanipulujte s prvky zastřešení. Plastový materiál se v chladnu stává křehčím a náchylnějším k poškození. V případě uskladnění konstrukce zastřešení jej opatrně rozeberte a uložte na chladném a suchém místě tak, aby nemohlo dojít k jeho poškození. Výrobce neodpovídá za případné škody způsobené nedodržením pokynů v návodu k použití.

Zazimování

Zastřešení AZURO je vyrobeno z plastických hmot. Z tohoto důvodu je nutno na zimu demontovat plachtu když venkovní teplota klesne pod 5°C. Před uložením plachtu omyjte vlažnou vodou se saponátem a opláchněte. Plachtu uložte suchou, na suché, tmavé místo, nejlépe v pokojové teplotě.

Škody způsobené nedodržením těchto podmínek nebudou uznány jako oprávněná reklamacie.

Záruční podmínky, servis a náhradní díly

Záruční podmínky jsou uvedeny v Záručním listě prodejce. Výrobce neodpovídá za případné škody způsobené nedodržením pokynů v návodu k použití. V případě, že budete potřebovat radu, zajistit servis nebo získat náhradní díl, obraťte se na svého prodejce. Při údržbě a opravách používejte pouze originální náhradní díly (díly autorizované výrobcem)!

Obrazová příloha



Obrázek A

Upevnění plachty suchými zipy k nosným obloukům.



Obrázek B

Upevnění plachty suchými zipy k podpěrným obloukům.



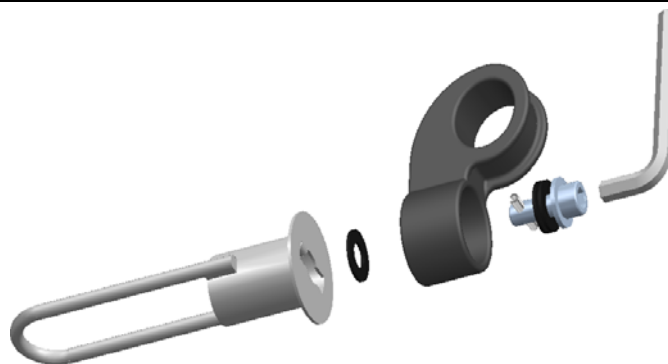
Obrázek C

Upevnění plachty lankem a háčky k obvodovým nosným obloukům.



Obrázek D

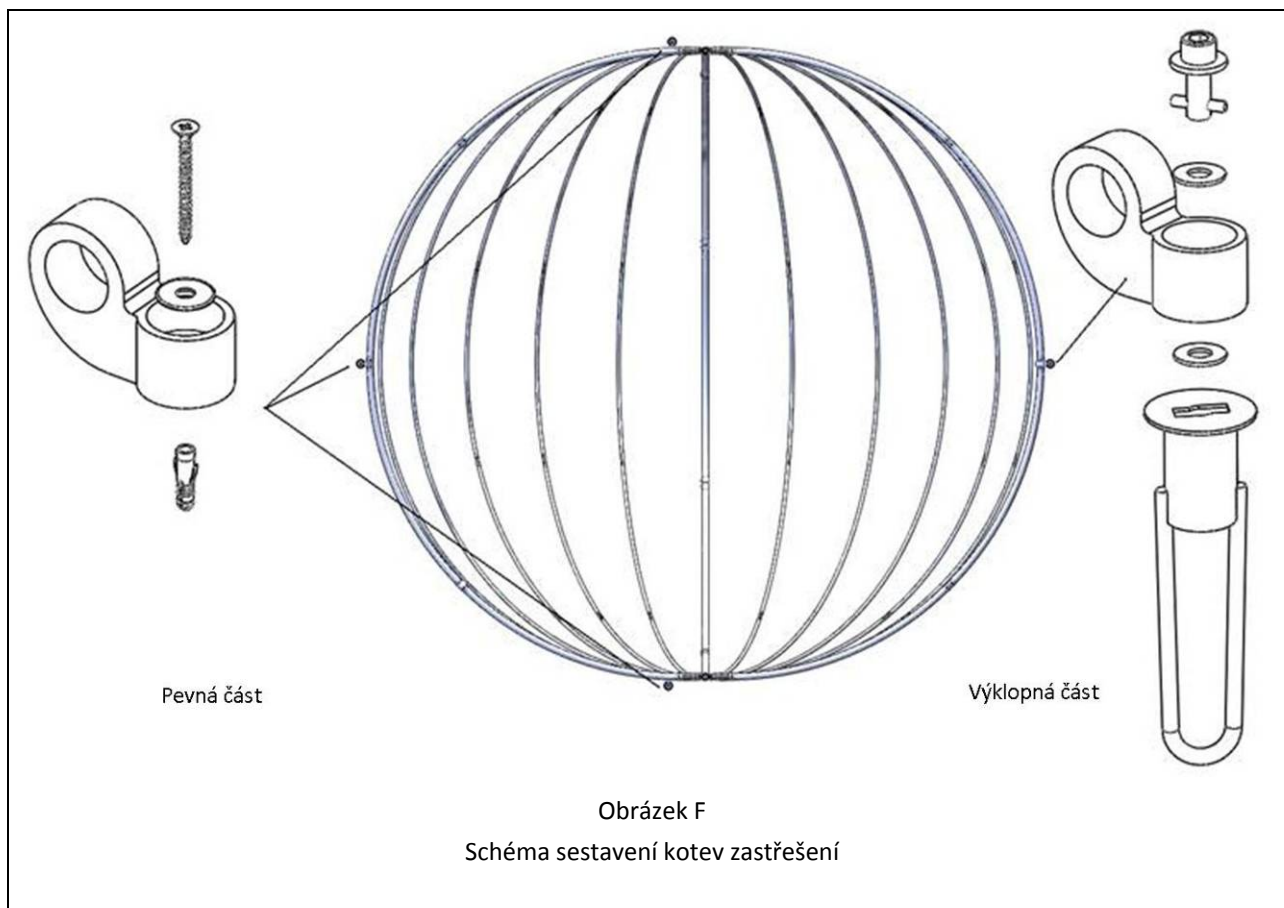
Detail použití háčku a lanka.



Obrázek E

Kotva zastřešení se zámkem – zleva doprava:

Kotva určená k zabetonování, pryžová podložka, plastový díl kotvy, 2 pryžová podložka, zámek, imbusový klíč.



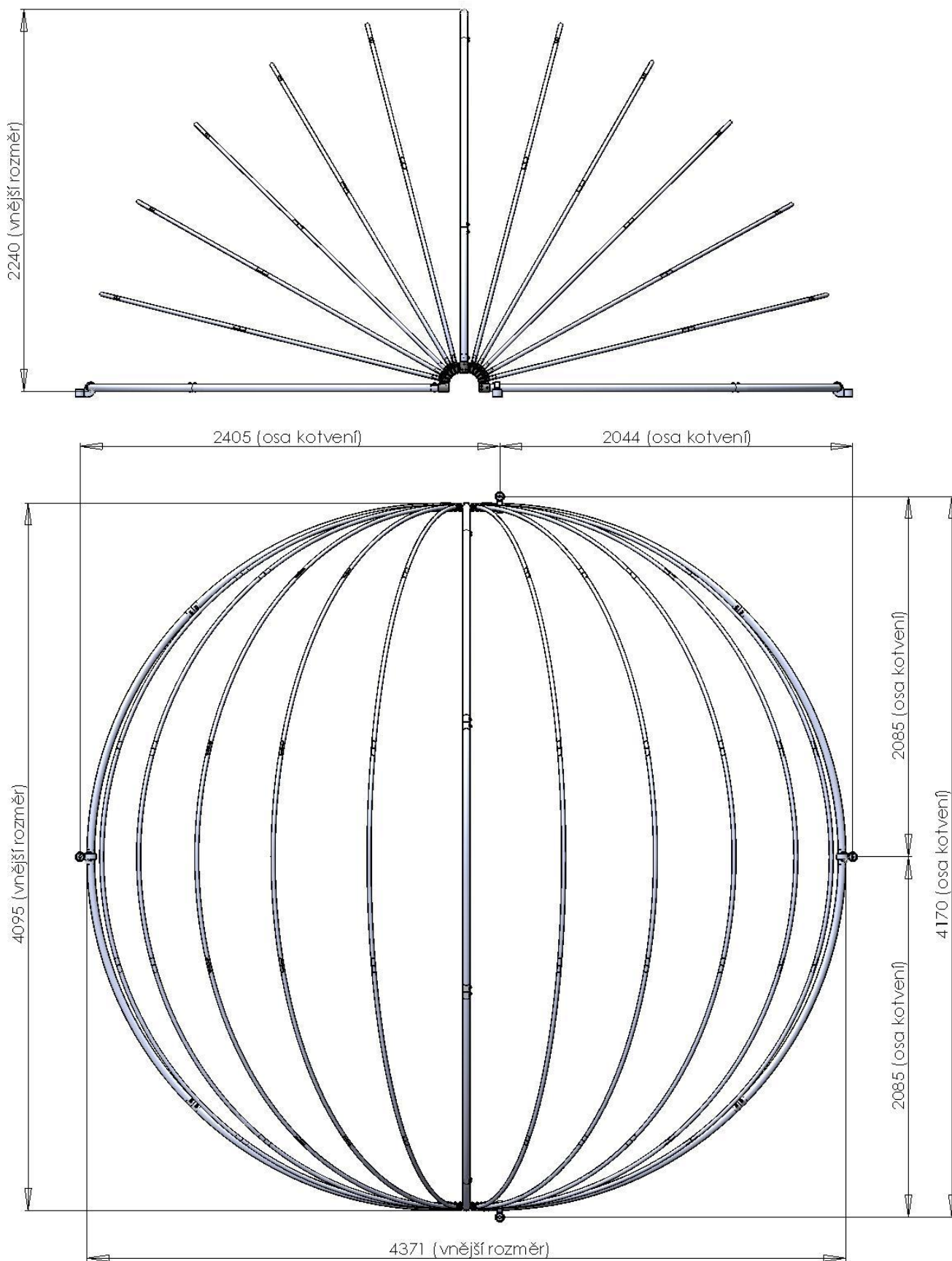
Zastřešení AZURO a GALAXY je konstruováno jako lehké přenosné zastřešení stanového typu, proto je nutno brát rozměry zastřešení jako orientační. Plachta zastřešení je krycí část, která nemusí být vždy ideálně vypnutá, podle rozměrů ukotvení konstrukce zastřešení může docházet k prověšení či krabacení plachty. Pokud se na plachtě tvoří průvěsy, v kterých se drží voda, doporučujeme upravit rozměry kotvení nebo odstranění průvěsů ručním seřízením plachty.

Jelikož se jedná o zastřešení stanového typu, podléhá více vnějším vlivům počasí. Intenzivnější a dlouhodobé působení přímého slunečního záření, silný vítr a déšť, mohou mít za následek mírné změny rozměrů zastřešení, jako je průvěs plachty nebo vyblednutí barvy apod.

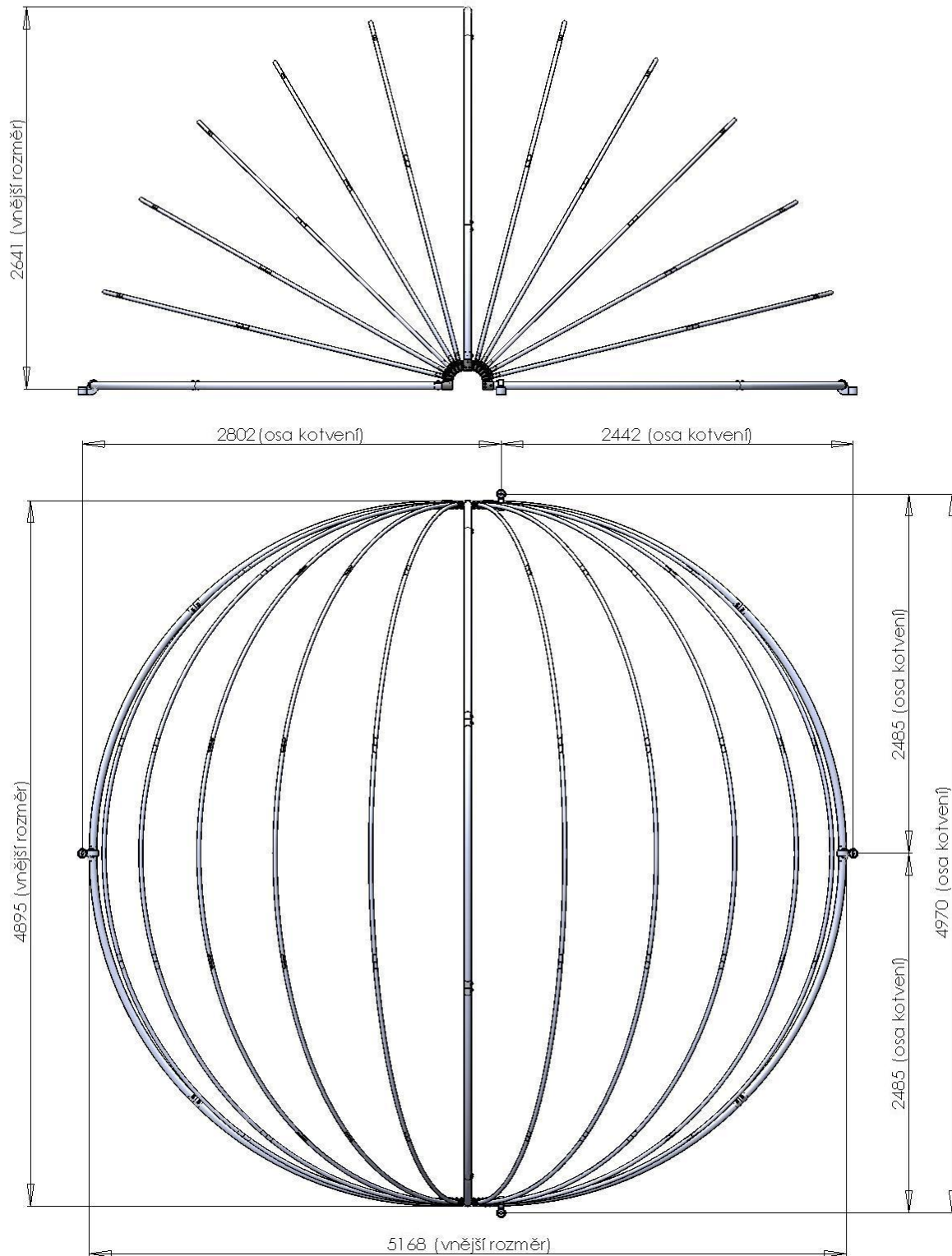
Poznámka: Ilustrace a popisy uvedené v tomto návodu nemusí přesně odpovídat dodanému provedení. Výrobce si vyhrazuje právo na provádění změn a úprav výrobku bez povinnosti aktualizace tohoto návodu.

Orientační rozměry kruhového zastřešení a rozměry kotvení

Rám pro kruhový bazén AZURO – 4,1 x 4,3 m



Rám pro kruhový bazén AZURO – 4,9 x 5,1 m



Výrobní číslo:

Kontroloval:

Dne: