

## РЕКОМЕНДАЦИИ ПО РЕЖИМАМ РАБОТЫ ФИЛЬТРА "KRIPSOL" (ИСПАНИЯ), "BENKE" (ГЕРМАНИЯ).

- ◆ **Фильтрация (Filtration) (Filter)** - Вода проходя через фильтр, подается в бассейн. Этот режим используется для фильтрации и нагревания.
- ◆ **Опорожнение (Waste) (Drain)** - Вода из бассейна минуя фильтр, сливается в канализацию. Этот режим используется для слива воды из бассейна.
- ◆ **Закрывается (Close) (Winterize)** - Все закрыто. Этот режим используется для сервисного обслуживания фильтра.
- ◆ **Обратная промывка (Back wash)**. - Вода из бассейна через фильтр, промывая его, сливается в канализацию. Этот режим используется для очистки фильтра
- ◆ **Циркуляция (Recirculation) (Whirlpool)** - Циркуляция воды без ее фильтрования после внесения химикатов или во время подогрева воды.
- ◆ **Уплотнение (Rinse)** - Вода из бассейна через фильтр, уплотняя песок, сливается в канализацию. Используется для завершения промывки фильтра.

## Инструкция по установке обслуживанию песочной фильтровальной установки

- Фильтрация воды должна производиться каждый день, независимо от того, эксплуатируется бассейн или нет.
- Время фильтрации рассчитывается исходя из условий эксплуатации и составляет в среднем 2,5-3-х кратное прохождение объема воды в бассейне через фильтр в течение суток.
- По мере фильтрации воды фильтр засоряется и не выполняет своих функций. Степень загрязнения фильтра контролируется по манометру в шести или четырех ходовом вентиле. (В зависимости от Вашей комплектации).  
**Фильтр необходимо очистить от загрязнения. Для этого:**
- Выключите фильтр,
- Поставьте на режим обратной промывки и включите фильтр.
- Контролируйте степень очистки фильтра по колпачку, находящемуся на корпусе вентиля. Обратную промывку необходимо закончить в тот момент, когда колпачок станет прозрачным. Средним время промывки составляет 2-3 минуты. После этого - выключите фильтр.
- Поставьте режим «Уплотнение (Rinse)» и 20-30 сек., держите включенным.
- Выключите фильтр, доведите уровень воды в бассейне до нормального, и перейдите в режим фильтрации.
- Эту операцию необходимо выполнять раз в 1-2 недели в зависимости от интенсивности эксплуатации бассейна и степени загрязнения, **особенно для бассейна расположенного на открытом воздухе.**
- Периодически (по мере загрязнения) проводите чистку сетчатых фильтров, находящихся внутри скиммера и насоса фильтра. Убедитесь, что загрязнения отсутствуют за сетчатым фильтром насоса.

### ВНИМАНИЕ!

- **Перед каждым переключением режима работы отключайте фильтр.**
- **При работе с водяным пылесосом, при чистке фильтра, при опорожнении бассейна отключайте электронагреватель.**
- **Фильтрация воды в бассейне желательно осуществлять в ночное время, когда бассейн не эксплуатируется**

### 1. Общая часть

Перед началом монтажа внимательно прочитайте все указания. Ознакомьтесь со всеми рисунками обозначенными в паспорте, описаниями.

Все плавательные бассейны требуют соответствующего ухода, чтобы вода в них была всегда прозрачной и чистой. Правильное использование песочного фильтра в сочетании с обработкой воды химикатами и противобактериальными препаратами и приводит к желаемому результату.

Подробные инструкции по применению хлора, противобактериальных средств и прочих веществ, следует требовать непосредственно у поставщиков Вашего бассейна. Данное указание должно точно выполняться!

### 2. Указания для использования по работе фильтра.

Насос всасывает воду из бассейна через скиммер. Значительные по размерам загрязнения улавливаются в сетчатом фильтре грубой очистки скиммера. Затем подаваемый насосом через скиммер поток попадает через фильтровальную установку, где песок задерживает микроскопические частицы, и в результате обратно в бассейн поступает прозрачная, чистая вода. Чем больше частиц Ваш фильтр задерживает, тем большее давление требуется для того, чтобы пропустить сквозь фильтр новые порции воды.

Уменьшение водного потока и, соответственно, повышение давления свидетельствуют о том, что требуется чистка фильтра (промывка песка фильтра) «**BACKWASH**»

### Фильтровальная установка не должна работать в сухую!

Частота обратных промывок зависит от различных факторов, а именно: - от местных условий (листва, трава, цветочная пыльца и т.д.); от количества плавающих частиц; от частоты пользования бассейном и числа пользователей; от применения химикатов и противобактериальных средств.

Обратную промывку следует проводить по меньшей мере один раз в неделю!

### 3. Указания по технике безопасности.

- Не устанавливайте насос и фильтр в местах, где может скапливаться вода. В противном случае возможен выход из строя эл. двигателя насоса. (Помещение и места для установки фильтровальной установки, должны быть достаточно сухими).

- При переключении шестипозиционного вентиля, насос должен быть выключен.
- Не разрешайте ни детям, ни взрослым залезать на фильтр и насос. Устанавливайте насос и фильтр на расстоянии не менее 1 м от стенки бассейна.
- Необходимо обеспечить достаточный воздухообмен в зоне насоса фильтровальной установки. Насос запрещается дополнительно чем-либо закрывать.
- Прежде чем предпринимать какие либо работы в насосе или в фильтре, всегда отключайте насос от электросети.
- Дети не должны находиться рядом с фильтровальной установкой без присмотра.

#### ПРЕДОСТЕРЕЖЕНИЯ:

Прежде чем коснуться токоведущих частей насоса, убедитесь в отсутствии напряжения, всегда обращайтесь внимание на то, что бы почва под Вашими ногами была сухой. Несоблюдение этого правила может привести к опасным для жизни поражением электрическим током!

#### 4. Подключение к электросети.

##### ВНИМАНИЕ!

**В ОБЩЕМ СЛУЧАЕ, УСТАНОВКА ЭЛЕКТРИЧЕСКОЙ ПРОВОДКИ ДОЛЖНА ОСУЩЕСТВЛЯТЬСЯ УПОЛНОМОЧЕННЫМ СПЕЦИАЛИСТОМ.**

**ОБЯЗАТЕЛЬНОЙ ЯВЛЯЕТСЯ УСТАНОВКА ЩИТА УПРАВЛЕНИЯ ЗАЩИТЫ И ФУНКЦИОНИРОВАНИЯ, КОТОРЫЙ БУДЕТ ВКЛЮЧАТЬ ВСЕ НЕОБХОДИМЫЕ ЭЛЕМЕНТЫ, В ТОМ ЧИСЛЕ В ОБЯЗАТЕЛЬНОМ ПОРЯДКЕ: ДИФФЕРЕНЦИАЛЬНЫЙ 30мА ВЫСОКОЧУВСТВИТЕЛЬНЫЙ ПЕРЕКЛЮЧАТЕЛЬ УЗО.**

- Подключение к электросети должно производиться электропредприятием, имеющим разрешение на такие работы.
- Не разрешается зарывать питающий кабель.
- Следите за тем, что бы токопроводящий кабель не был поврежден. Поврежденный кабель следует сразу же заменить.
- Неправильное выполненное подключение к электросети может вывести из строя эл. двигатель насоса, насос.
- Дети не должны находиться около фильтровальной установки без присмотра! Родители отвечают за своих детей!

Невыполнение вышеперечисленных пунктов может привести к поломкам фильтровальной установки. Поломки такого рода не дают ни какого права претендовать на замену!

#### 5. Необходимые инструменты.

Отвертки, гаечные ключи, ватерпас, лопата, рулетка, обычные чистые пластиковые мешки, (клеякая ленка или нечто подобное).

#### 6. Необходимые материалы.

- Кварцевый песок с размерами зерен 0,5-1,2 мм.
- Опорные плиты (например, из водостойкого бетона или подобного материала).
- Сливной шланг диаметром 1 1/4" (дюйма) и длиной до слива сточных вод или канализационного коллектора.
- Если Вам нужно сделать приямок для фильтровальной установки, то Вы должны обеспечить достаточный отвод из него воды и воздухообмен.

#### 7. Подготовка площадки.

- Выберите площадку для монтажа фильтровальной установки вжду поверхностным скиммером и триской таким образом, что бы от стенки бассейна остался по меньшей мере 1 м.
- Выровняйте площадку размерами 60x90 см и с помощью ватерпаса выложите ее плитами так, что бы они лежали ровно и горизонтально.
- Аккуратный монтаж и правильная эксплуатация гарантирует оптимальную производительность песочного фильтра.
- При вводе его в эксплуатацию может оказаться, что вода Вашего бассейна очень загрязнена, поначалу возникает необходимость в более долгой очистке фильтром для достижения максимальной прозрачности воды. Поэтому, чтобы Ваш плавательный бассейн поддерживать в соответствующей чистоте, в начальный период фильтровальную установку следует эксплуатировать почаще. **Для поддержания чистоты воды на оптимальном уровне необходима ее перекачка самое меньшее один раз в течение 24 часов. Насос не должен находиться в непрерывной работе более 10 часов.** В некоторых случаях нельзя ни указать на важность применения химикатов, о пользовании которым написано в инструкции. В продолжение всего купального сезона надо следить за содержанием в воде хлора или иного хим.реагента и за необходимым значением pH.

#### 8. Указания по безопасности.

- При монтаже и эксплуатации данной фильтровальной установки должны быть обязательно выполнены следующие условия:
- Дети никогда не должны находиться около установки без надзора!
- Подключение электропитания должно быть произведено электропредприятием, имеющим соответственное разрешение на такие работы.

#### 9. Монтаж фильтровальной установки.

- Удалите крышку с зажимным кольцом и блок обратной промывки.
- а) Перед заполнением корпуса фильтра фильтрующим песком (зернистость: 0,5-1,2 мм) убедитесь в том, что звездочка сита зафиксирована надлежащим образом на дне корпуса.
- б) Удостоверьтесь, что вышеупомянутая звездочка с трубой находятся в середине корпуса, и обмотайте верхний конец трубы куском пленки таким образом, что бы песок совершенно не мог попадать внутрь трубы.
- в) После заполнения песком очистите верхний торец корпуса от песчинок, и затем приступайте к сборке корпуса.

- г) Нанесите на трубу шестиходовой вентиль и зафиксируйте его на торце корпуса фильтра при помощи пластмассового зажимного кольца, состоящего из двух частей.
- д) Установите насос непосредственно рядом в резервуаре фильтра.

#### 10. Монтаж шлангопроводов.

- Шланг для забора воды соединяют с одной стороны с штуцером скиммера, с другой с штуцером насоса фильтра.
- Напорным шлангом соединяют верхний штуцер насоса фильтра и штуцер вентиля с обозначением «PUMP» (насос).
- Возвратным шлангом соединяют штуцер с обозначением «RETURN» вентиля с устройством для впуска или для возврата воды в бассейн (триской).
- Зафиксируйте все шланги на штуцерах с помощью шланговых зажимов «хомутов». Рекомендуем Вам так же купить шланг для обратной промывки фильтра. Он крепится на штуцере с обозначением «WASTE» (опорожнение, обратная промывка) и тоже фиксируется шланговым зажимом).
- **Шланг обратной промывки не входит в комплект поставки.**
- Справьтесь о нем у поставщика Вашего бассейна!

#### 11. Принцип действия вентиля (цилиндрового регулятора потоков)

Чтобы правильно установить положение этого вентиля, отключайте насос. Затем нажимайте на рукоятку и поворачивайте ее в желаемое положение. (Не переключайте вентиль, находящийся под давлением). Следите за тем, что бы рукоятка всегда правильно входила в канавку фиксатора.

**ВНИМАНИЕ! ПЕРЕД ЛЮБЫМ ПЕРЕКЛЮЧЕНИЕМ ВЕНТИЛЯ ОБЯЗАТЕЛЬНО ОТКЛЮЧАЙТЕ НАСОС !**

#### 12. Пуск фильтровальной установки

1. Прежде, чем ввести фильтровальную установку в эксплуатацию, необходимо удостовериться в том, что насос фильтра смонтирован ТОЧНО ПО ИНСТРУКЦИИ и шланговые соединения выполнены, как предписано.
2. Бассейн должен быть заполнен водой до соответствующей отметки или до середины скиммера, а вода из бассейна поступать к насосу.
3. Затем надо удалить из нее воздух. Для этого приоткройте крышку фильтра грубой очистки и ждите, пока вода не потечет из его стакана. После надлежащего завершения этой операции приступайте к процессу обратной промывки.
4. Поверните рукоятку в положение «CLOSED», натяните конец сливного шланга (в объем поставки не входит) на штуцер насоса («WASTE»), а другой его конец поместите в любой подходящий объект для слива (канализационный коллектор или газон, куда влага впитывается сама). Переверните рукоятку в положение «BACKWASH» (обратная промывка) и включите насос. В течение 4-5 минут из песка будут вымыты все мельчайшие частицы, что необходимо для предотвращения возможного закупоривания сливных канавок!

Поскольку при этой операции часть воды из бассейна уходит, обязательно затем проверьте ее уровень и восполните недостающее количество.

5. Выключите насос и переверните рукоятку в положение «RINSE» (допромывка). Включите насос примерно на 20 секунд, чтобы вымыть из песка оставшиеся частицы грязи. Снова выключите насос.
6. Поверните рукоятку в положение «FILTER». Опять включите насос. В зависимости от количества воды фильтровальная установка должна быть в работе от 6 до 8 часов. В дальнейшем ее надо эксплуатировать ежедневно, по меньшей мере, по 3 часа к ряду. При этом положении вентиля можно так же проводить отсос со дна бассейна. После каждой такой операции, или если давление поднимется до 10-12 PSI (по манометру), необходима обратная промывка фильтра.

Процесс обратной промывки продолжают до тех пор, пока из соответствующего выпускного отверстия или шланга не пойдет чистая вода.

В соответствии с описанием скиммера, подводный пылесос присоединяется к скиммеру при помощи прилагающегося к этому устройству шланга. При этом важно, что бы указанный шланг был предварительно полностью заполнен водой (не содержал воздуха).

Если при этом воздух, по всей видимости, попал в фильтрующую систему, то насос фильтра следует выключить и воздух удалить.

Воздух необходимо удалить и из устройства для отсоса воды из бассейна, как указано в соответствующей инструкции.

#### Запуск фильтрующей установки установленной выше уровня зеркала воды.

1. Проверить герметичность соединения шлангопроводов.
2. Открыть крышку стакана насоса и заполнить его водой, после чего крышку закрыть и произвести запуск.
3. В течение 40 секунд закачать воду в фильтр. Если в системе шлангопровода происходит подсос воздуха, насос воду закачивать не будет!

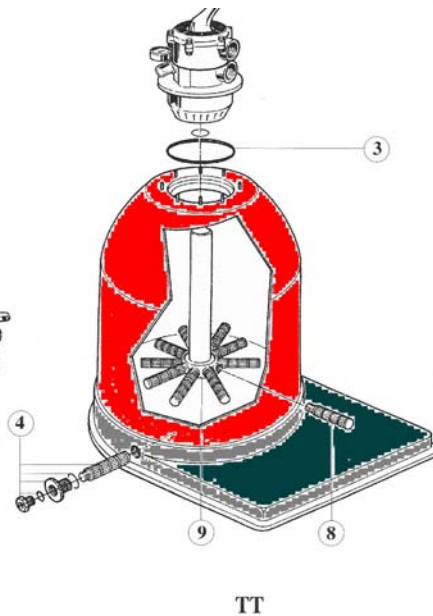
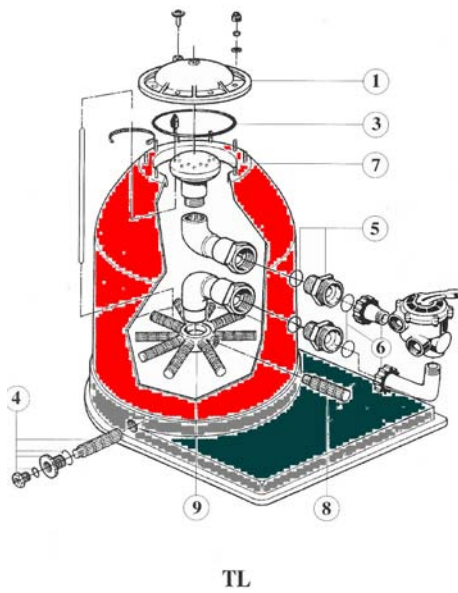
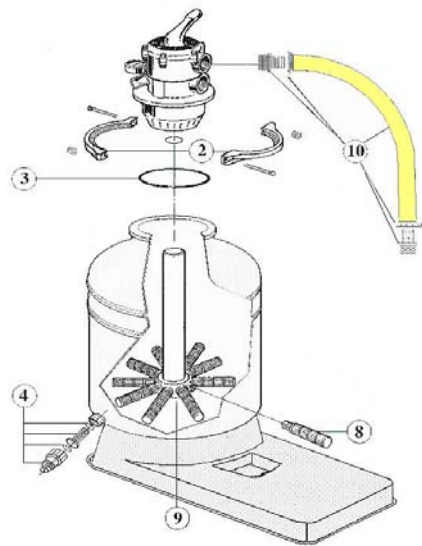
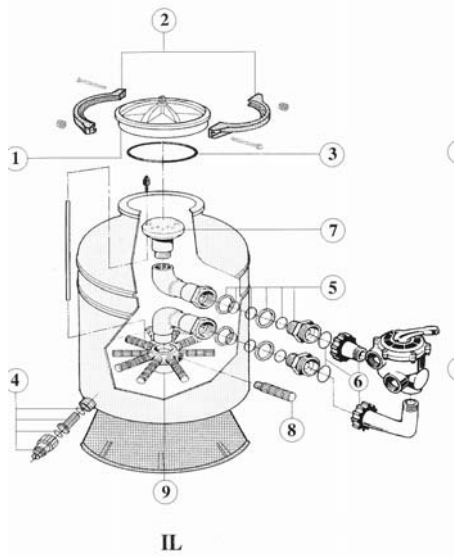
#### **ВНИМАНИЕ !**

- В ходе эксплуатации следует обращать внимание на поддержание значения pH, которое на измерительной шкале вашего прибора должно быть между 7,2 и 7,6.
- Ни в коем случае нельзя допускать, что бы хлорирующие препараты попадали непосредственно в фильтрующую систему. Их следует вводить в воду бассейна. Введение хлорирующих препаратов через скиммер тоже приводит к неполадкам в фильтровальной установке.
- **ПРЕДОСТЕРЕЖЕНИЕ:** Хлорирующие препараты, находящиеся в концентрированной форме, нельзя смешивать друг с другом непосредственно!

#### ПОДГОТОВКА К ЗИМЕ.

- По окончании купального сезона фильтровальную установку и шланги следует демонтировать и полностью обезвоздить.
- Разберите корпус фильтра и удалите из него песок. Проверьте, находится ли он в рабочем состоянии (не склеился) и очистите его.
- В случае необходимости обратитесь к поставщику Вашего бассейна с целью приобретения новой партии песка.

- Точное следование данному описанию существенно продлит срок службы Вашей фильтровальной установки.
- Если при монтаже Вашей фильтровальной установки у Вас возникнут проблемы, обратитесь, пожалуйста, к специалистам Вашего поставщика, которые всегда помогут Вам советом и делом!



1. - Крышка фильтра Ибидца	6. - Комплект соединений 6-ти поз. вентиля с фильтром
2. - Хомут для крепления 4-6 поз. вентиля и крышки	7. - Дефузор
3. - Уплотнительное кольцо 4-6 поз. вентиля и крышки	8. - Сепаратор
4. - Сливная пробка фильтра	9. - Коллектор
5. - Соединения верхнего и нижнего коллекторов	10. - Шланг, концевки