

Скиммер навесной МТН SK 2

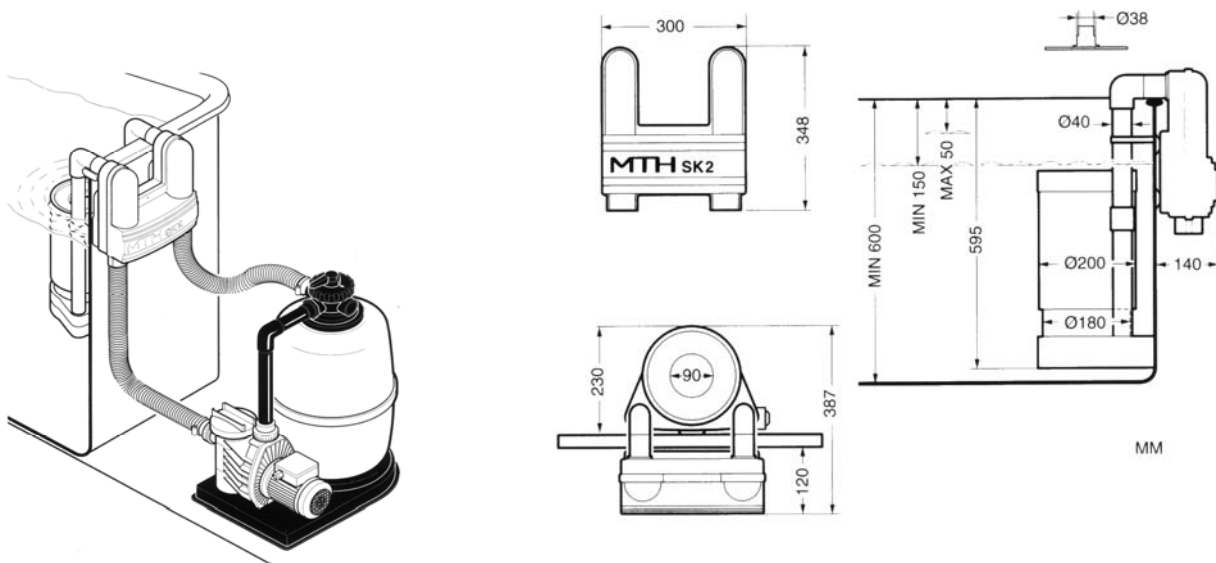
Инструкция по эксплуатации и указания по монтажу.



Скиммер навесной МТН SK 2 имеет присоединенную форсунку возврата воды.

Комплект поставки:

Адаптер для подводного пылесоса, водосборник, фильтр грубой очистки, корпус скиммера, трубы для забора и возврата воды, вакуумные присоски, декоративный кожух соединения трубопроводов, распорки, два шланга (условное сечение) 38 мм. длиной 1,50 м и 4 хомута.



Tun № 050.030 - Водозаборная установка для сборных бассейнов

Tun № 050.045 - Водозаборная установка (трубы не приклеены, применение - бетонный бассейн).

ВОЗМОЖНЫЕ ВАРИАНТЫ ПРИМЕНЕНИЯ

Конструкция скиммера для бассейнов делает его универсальным в применении. Ниже приведены некоторые возможные виды его использования.

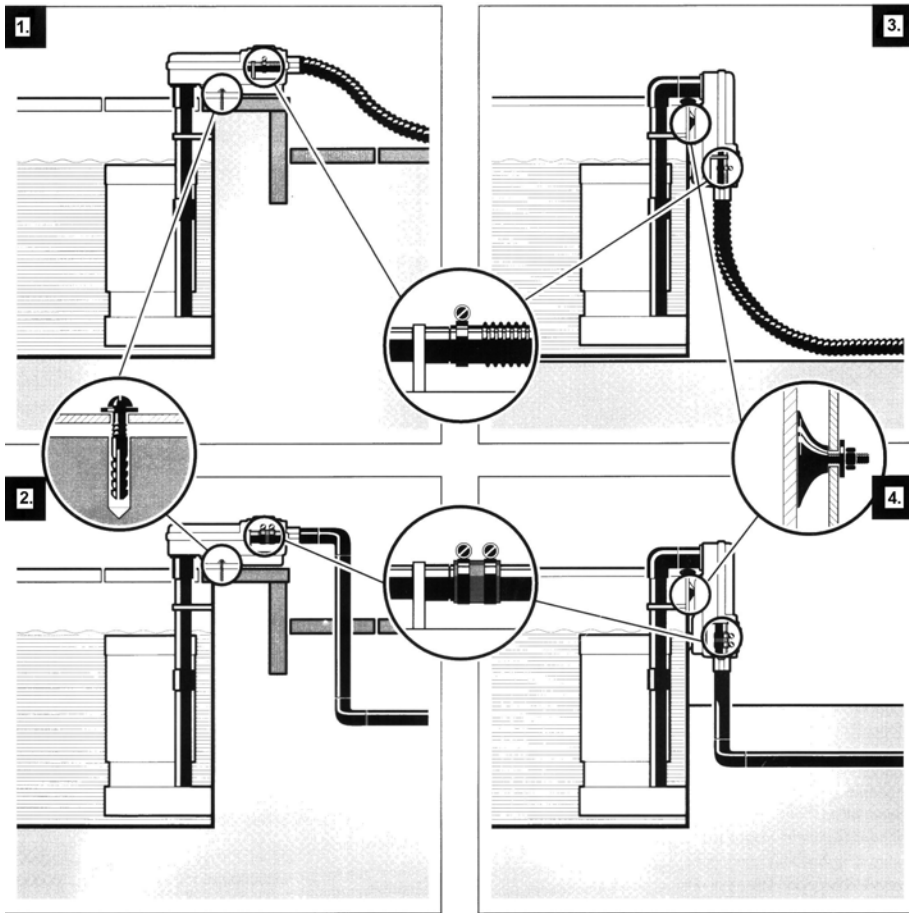


Рисунок 1.

Скиммер (Тип № 050.045) для бетонного бассейна (а также для углубленного сборного бассейна). Всасывающая и напорная линии выполнены двумя шлангами. Нижняя часть декоративного кожуха крепится двумя дюбель-саморезами непосредственно к бортику бассейна.

Рисунок 2.

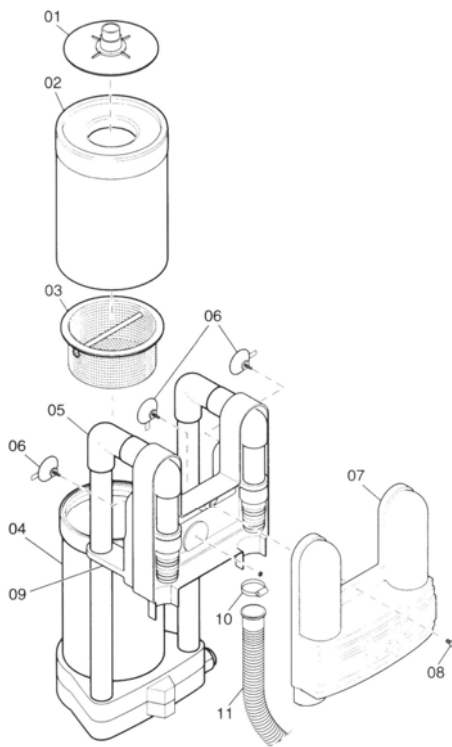
Скиммер (Тип № 050.045) для бетонного бассейна (а также для углубленного сборного бассейна). Всасывающая и напорная линии выполнены двумя ПВХ трубопроводами $\varnothing = 40$ мм. Нижняя часть декоративного кожуха крепится двумя дюбель-саморезами непосредственно к бортику бассейна. Разъемное соединение возможно выполнить с помощью резиновой трубной муфты и хомутов или также при помощи разъемной клеевой муфты $\varnothing = 40$ мм. (в состав комплекта не входят).

Рисунок 3.

Скиммер для сборного бассейна. Всасывающая и напорная линии выполнены двумя шлангами.

Рисунок 4.

Скиммер для сборного бассейна. Всасывающая и напорная линии выполнены двумя ПВХ трубопроводами $\varnothing = 40$ мм. Разъемное соединение возможно выполнить с помощью резиновой трубной муфты и хомутов или также при помощи разъемной клеевой муфты $\varnothing = 40$ мм. (в состав комплекта не входят).



01 - Адаптер для подводного пылесоса

02 - Водосборник

03 - Фильтр грубой очистки

04 - Корпус скиммера

05 - Трубы для забора и возврата воды

06 - Вакуумные присоски

07 - Декоративный кожух соединения трубопроводов

08 - Винт

09 - Распорка

10 - Хомут

11 - Шланг