



**SPIRAL – INSTRUCTION FOR INSTALLATION  
AND OPERATION**



**SPIRAL – INSTALLATION- UND  
BEDIENUNGSANLEITUNG**



**SPIRAL – LIBRETTO D'ISTRUZIONI MONTAGGIO  
ED USO**



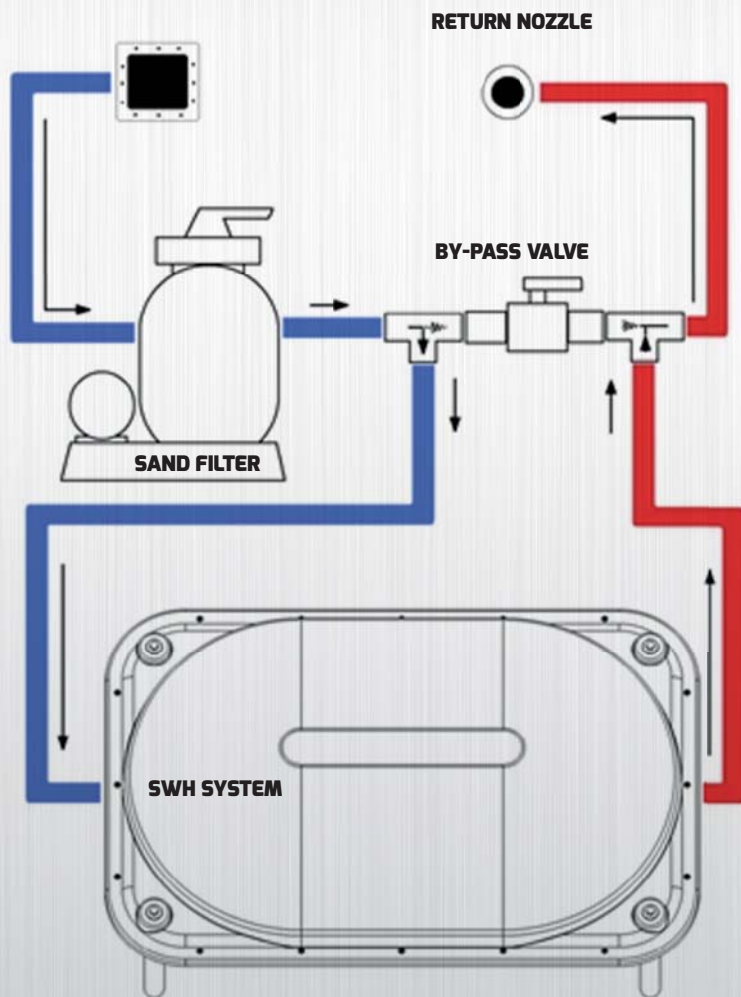
**SPIRAL – ИНСТРУКЦИЯ ПО МОНТАЖУ  
И ЭКСПЛУАТАЦИИ**



**SPIRAL – INSTRUKCJA MONTAŻU  
I EKSPLOATACJI**

# SPIRAL

## THE SOLAR WATER HEATING SYSTEM FOR ABOVE-GROUND POOLS





**PLEASE, READ THIS INSTRUCTION CAREFULLY. YOUR SATISFACTION WITH THIS SOLAR SYSTEM WILL DEPEND ON ITS PROPER INSTALLATION AND USE.**

**NOTE, PLEASE:**

- a) This solar system can be installed on the roof of a nearby building. The installation will not be as simple as it might appear. Although you might have an experience with working on a roof and a good ladder, safety outfit and tools are available, it is strongly recommended to entrust experienced personnel of a specialist firm with the installation.
- b) Install the system in a safe way, in order the solar system not to make access to the pool easier for children and animals. Without supervision they could get drowned!

## QUESTIONS AND ANSWERS

### HOW DOES THE SOLAR SYSTEM WORK?

The solar system absorbs thermal energy of sun rays and transfers it to water flowing through the heating system.

Cold water is sucked up from the pool by means of a filtering system pump driven into the solar heating system. While passing through the system the water is heated and returned back into the pool at a higher temperature. The double wall design of the heating system protects the water from cooling by the flow of ambient air and improves accumulation of heat. The design has a positive effect on product efficiency. This way the system employs the solar energy for heating the pool for free.

Employed materials will neither corrode nor encrust.

### WHEN THE SOLAR HEATING SYSTEM WORKS WELL?

Compared to the pools without any heating system, the properly installed solar system will increase water temperature in the pool by as much as 6°C in the course of the summer season. In the case of cloudy or rainy weather the solar heating system will work worse. But only within one or two sunny days the temperature of water will return back quickly.

Water temperature in the pool would not exceed the level of 30 °C. Warm water

does not provide any pleasant refreshing effect and, moreover, it will create optimum conditions for the growth of algae. It should be noted that temperature limitations for certain components of pool structure may exist. For instance, the foil of certain (foil) pools might get soft. That is why it is not recommended to employ the solar heating system after the temperature of water in the pool has reached 30 °C.

### WHERE THE HEATING SYSTEM IS TO BE INSTALLED?

Install the system in a place, exposed to sunlight in abundance (at least 6 hours of direct sunlight a day). The longer the sun shines onto the solar collectors the better will be the result of water heating. In case the collectors are installed on a roof, they should face southwards or south-westwards. The optimum inclination of the panel will be between 30 ° – 45 ° for the operating period lasting from May to September.

Because of safety reasons do not place the heating system within the distance of 1.5m from the pool, where it could make it easier for children to enter the pool.

Place the SWH system in an area, where it's transparent cover cannot suffer any mechanical damage from, e.g., stones flying off a grass mower.



## DO I NEED A SPECIAL PUMP?

As long as the pump of the filtering system is in working order, there will be no problem to install the solar water heating system near the filter unit and the pool. The heating system puts only minimum restriction on the free water flow rate and the pump will not be overloaded.

However, in the case the heating unit is installed in a distance from the pool or at a higher level above that of water in the pool, a specialist should be consulted in respect of system installation.

The operational maximum pressure of the solar water heating system is 2 bars.

## WHAT SIZE OF THE SWH SYSTEM SHOULD I INSTALL?

In order to maintain the efficiency of water heating it is recommended to install 3 SWH units for the pools of the volume up to 20 m<sup>3</sup> and 4 mutually interconnected SWH units for the pools of the volume of water up to 30 m<sup>3</sup>. Individual solar heating units can be interconnected using pool hoses; the systems should be interconnected in parallel.

In case a lower number of heating units has been installed, than it really corresponds to the size of your pool, the result of such installation will not be satisfactory.

In the areas characterised by colder and shorter summer periods the installation of more SWH units is recommendable.

## WHICH COMPLEMENTARY PARTS ARE REQUIRED FOR INSTALLATION?

The sufficient length of a hose or tubing shall be required for system installation. In respect of any other method of installation than by the use of enclosed feet a specialist shall be consulted. A solid installation made of PVC pipes is recommended for the purpose. Connecting fittings and PVC adhesive shall be required for the purpose.

The parts made of PVC-U should be used only with caution, as the temperatures of materials close to the heating unit can rise up to about 80°C.

## WHAT ABOUT THE SOLAR CANVAS?

The canvas will retain heat in the pool during the night, which is particularly advantageous at the beginning and before the end of the bathing season. The solar canvas should be removed from the pool for hot summer days, because direct sunlight will heat water in the pool to a larger depth than through the solar canvas. The solar canvas can be used in combination with solar heating. The canvas will retain heat during nights and the SWH system will heat water during day hours.

## CONNECTING THE HEATING SYSTEM

Connect the solar heating system to the outlet tube of the filter unit. No component featuring hydrodynamic resistance, incl. any valve, filter vessel, etc., that would cause any pressure increase in the SWH heater shall be installed between that element and the return nozzle found in the pool. The recommended connection of the SWH system is shown on the title page of this Instruction.

## WHAT IS THE REASON FOR INSTALLING THE MANUAL BY-PASS LINE?

The solar heating system works satisfactorily only if exposed to direct sunlight. In the night the temperature of ambient air will drop down causing the system to operate as a cooler of the water content of the pool.

The manual by-pass line makes it possible to put the system out of operation for the time, in which conditions for the solar heating system are unsuitable (for instance at the time of filtering in the night).

# INSTALLATION



Required Tools:

- Flat blade and Phillips screwdrivers
- Wrench no. 13
- Hose of 32mm dia and suitable length (for connecting the heating system with the filter circuit)
- Hose clips for securing hose connections

A) In case you have already decided to place the SWH system freely using the enclosed feet, install the feet according to Figs.1 A, B – placing the washers from above, below the nut (fig. 1).

B). Choose a suitable area near the pool (as described herein before). The principle of solar system installation using hoses is evident from the picture shown on the first page,

- 1) Place the SWH system in a suitable area.
- 2) Connect the manual by-pass line (if provided) the two necks of the SWH;
- 3) Turn the filter unit OFF and disconnect its supply cable from the socket.

- 4) Blind, or otherwise appropriately secure, the inlet and outlet lines, to prevent water to leak from the filter unit and/or from the pool after the hoses have been disconnected. Disconnect the filter unit outlet hose from the return nozzle.
- 5) Connect the outlet hose of the filter unit to the hose adapter found on that end of the manual by-pass line, from which the hose is led up to the inlet neck of the SWH (Fig. 2).
- 6) Using an additional new hose interconnect the remaining hose adapter of manual by-pass with the return nozzle o the pool.
- 7) Check all the connections and tighten the hose clips.
- 8) Remove the blinds put on according to point 4 to make the filter unit passable for water flow.

FIG. 1 A

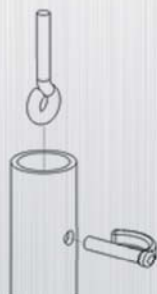
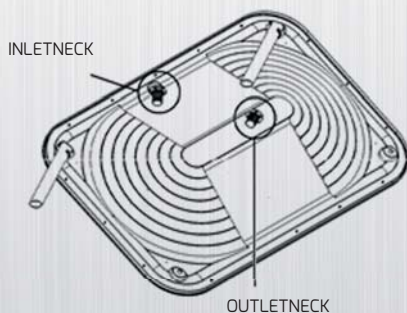


FIG. 1 B



FIG. 2



If any other method of installation employing one's own holders, is planned, the use of the four fixed assembly point (see the dimensional sketch of the SWH) is recommended. Metal holders supplied by the SWH manufacturer can be used for SWH installation. Consult your supplier, please, in this respect.

## THE SOLAR SYSTEM IS NOW READY FOR OPERATION



### Remarks:

Install the manual by-pass as close to the filter unit as possible. This will shorten the filter circuit and provide the maximum performance of the unit in the periods, in which either filtering or sucking operation is carried out only.

In case the SWH system is installed in the horizontal or even vertical position, it will not perform satisfactorily, because of the lower surface area exposed to direct sunlight.

In case the SWH system is installed on a stand or a roof, etc., the connecting hoses of shall be securely fixed to the filter unit and the pool in order not to load inlet/outlet necks and the SWH system as a whole with the weight of water column contained in the hoses. Such excessive load might cause damage to the system and hose breakage.

In case your own stand is used for installation:

- The stand shall face the sun as long as possible at its optimum angle of inclination of 30 °-45 °.
- DO NOT PLACE THE STAND IN ANY POSITION CLOSE TO THE POOL, WHERE THERE IS A DANGER THAT CHILDREN OR ANIMALS WILL CLIMB IT AND JUMP OR FALL DOWN IN THE POOL MORE EASILY.

## OPERATION AND MAINTENANCE

### Start of Operation

Check, please, whether the solar system has been correctly connected to the filter unit and the pool.

- 1) Check all connections for tightness and leakproofness. Bleed the filter unit in accordance with the relevant instructions for use.
- 2) In case you use the manual by-pass check, please, whether the by-pass valve is set for directing water flow to pass through the solar heating system.
- 3) Turn the pump on and check the installation for water leaks.
- 4) Immediately after the pump has been turned on, air bubbles will go out from the return nozzle. It is quite common and indicates that the system is being filled with water. As soon as the air has been forced out from the heating unit and the return pipe, the development of bubbles will stop.

### Operation

- 1) Leave the filtering unit and SWH system in operation as long as the sun shines at the system. The longer this time will be, the quicker the pool water will reach its required temperature heated.
- 2) In case the filter unit and the solar system are left in operation in cold weather, water in the pool will cool down. If it is the case, open the manual by-pass valve to put the SWH out of operation.
- 3) It is also recommend to put the system out of operation for the night, by opening the manual by-pass valve, and to cover the pool with the solar canvass with the view of heat loss reduction
- 4) Do not employ the SWH system, if the water in the pool has exceeded the temperature of 30 °C. Such warm water will have very dubious refreshing effects and create favourable conditions for the growth of algae. Moreover, certain components of the pool might feature temperature restrictions. For instance, the foil of foil pools may get soft at higher temperatures.



**CAUTION - BE WARY OF SCALDING!  
HOT WATER MAY BE RETAINED IN THE SWH SYSTEM.  
HOT WATER WILL FLOW INTO THE POOL THROUGH THE RETURN NOZZLE IMMEDIATELY  
AFTER SWITCHIN THE FILTER SYSTEM ON**

**CAUTION!  
PROTECT THE SWH SYSTEM FROM DAMAGE.  
THE SYSTEM MIGHT SUFFER MECHANICAL DAMAGE AS A RESULT OF SURROUNDING  
TRAFFIC. TAKE DUE CARE OF IT!**

## STORAGE IN WINTER

The solar water heating system, as well as the filter unit, shall not freeze. Frost will cause irreversible damage .to the SWH and other parts of the system. Any damage caused by frost shall not be covered by manufacturer's warranty.

Before the winter season drain water from the SWH and all hoses and/or tubing, connecting it with the filter unit and the pool. Remove the hoses connected to the SWH necks and leave water to flow out. You may

also rotate the unit in spiral movements to empty it completely.

After all water has been removed it is recommendable the SWH UNIT TO BE DISASSEMBLED AND PUT IN A DRY STORE PROTECTED FROM FROST.

In case you decide to leave the SWH unit on its place, all water remaining in the system shall be removed from the SWH unit and other parts of the installation using a vacuum cleaner for wet operation.

## CONTENTS OF SUPPLY

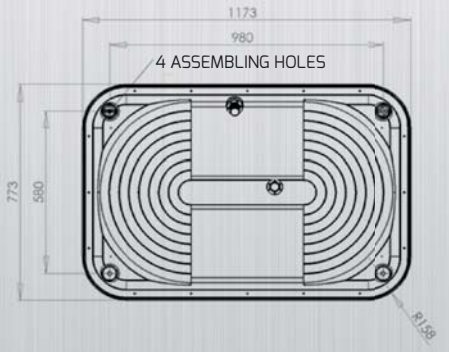
The supply comprises an assembled SWH body, a pair of legs with required jointing material and the instruction for use.

## CONDITIONS OF GUARANTEE, SERVICE AND SPARE PARTS

The SWH systems installed in garden pools are supplied with guarantee for material and manufacturing defects.

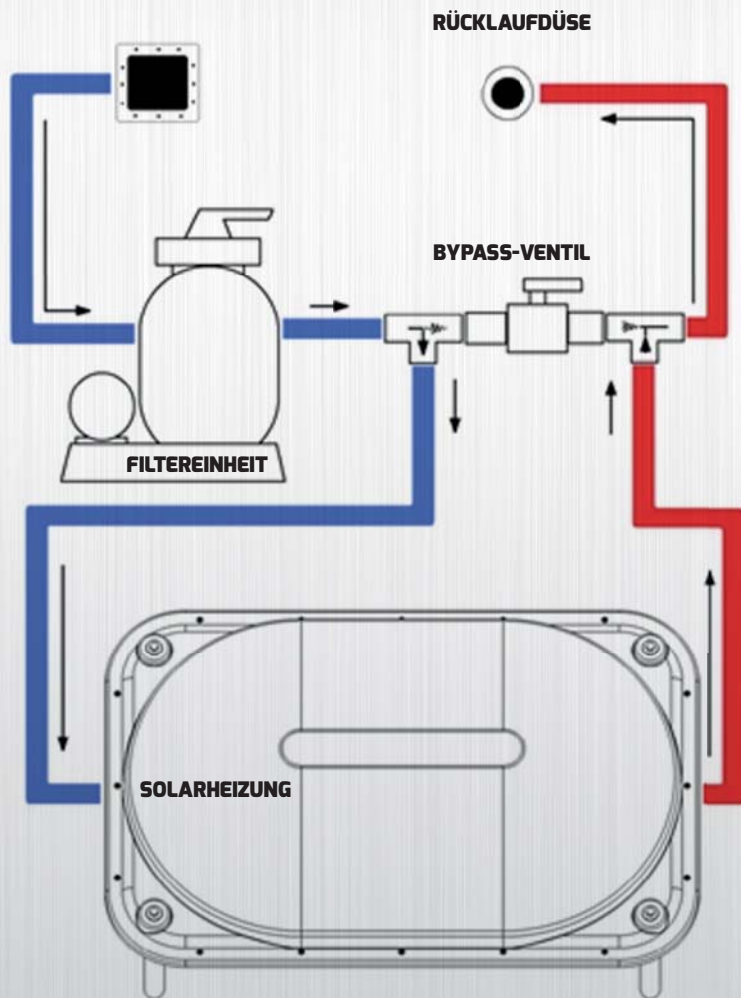
The detailed conditions of guarantee are set out in Seller's Certificate of Guarantee. In case you need consultation, to provide service or obtain a spare part, contact, please, your seller. For maintenance and repair only the original spare parts should be used.

### DIMENSIONAL SKETCH OF THE SWH UNIT



# SPIRAL

## SOLARHEIZUNG FÜR AUFSTELLBECKEN







## **LESEN SIE BITTE AUFMERKSAM DIESE BEDIENUNGSANLEITUNG. IHRE ZUFRIEDENHEIT MIT DIESER SOLARANLAGE IST VON IHRER RICHTIGEN INSTALLATION UND IHREM EINSATZ ABHÄNGIG.**

**ACHTUNG:** a) Diese Solaranlage kann auf dem Dach eines nahegelegenen Gebäudes montiert werden. Solche Installation ist aber nicht so einfach, wie es scheint. Auch wenn Sie Erfahrung in der Arbeit auf Dächern haben, über eine geeignete Leiter, Sicherheitsausrüstung und Werkzeuge verfügen, empfehlen wir Ihnen, dass Sie die Installation einer Fachfirma mit geschulten Mitarbeiter anzuvertrauen.

b) Die Installation führen Sie so durch, dass die Solaranlage Kindern oder Tieren Zugang zum Pool nicht erleichtert. Unbeaufsichtigt könnten sie ertrinken!

## **FRAGEN UND ANTWORTEN**

### **WIE FUNKTIONIERT DIE SOLARHEIZUNG?**

Die Solarheizung absorbiert die Wärmeenergie der Sonnenstrahlung und übergibt sie an das Wasser, das durch den Heizkörper fließt.

Kaltes Wasser aus dem Becken wird mittels einer Pumpe des Filtrationssystems in die Solarheizung angetrieben. Durchfluss durch die Solarheizung erwärmt das Wasser, das dann an den Pool wärmer zurückgegeben wird. Doppelaufbau der Heizungsanlage verhindert Abkühlen von der Umgebungsluft und bietet auch einen Wärmestau, was positiv die Wirksamkeit des Produkts beeinflusst. Somit nutzen Sie kostenlos die Solarenergie, um das Becken zu heizen. Die verwendeten Materialien weder rosten noch mit Wasserstein bedeckt werden.

### **WANN FUNKTIONIERT DIE SOLARHEIZUNG RICHTIG?**

Eine ordnungsgemäß installierte Solaranlage erhöht die Temperatur des Badewassers um bis zu 6°C während der Saison im Vergleich zu den Pools ohne Heizung. Wenn es bewölkt oder regnerisch wird, wird die Solarheizung schlechter arbeiten. Nur ein oder zwei sonnige Tage aber reichen und die Wassertemperatur wieder schnell zurückkommt.

Die Wassertemperatur sollte 30°C nicht überschreiten. Warmes Wasser

ist nicht sehr erfrischend und schafft optimale Bedingungen für das Wachstum von Algen. Außerdem können einige Beckenkomponenten thermische Einschränkungen haben. Zum Beispiel kann es zum Erweichen der Folie bei Folienbecken führen. Daher verwenden Sie die Solarheizung nicht, wenn das Wasser im Becken 30°C erreicht.

### **WOHIN SOLL ICH DIE SOLARHEIZUNG STELLEN?**

Stellen Sie die Solarheizung dort, wo es viel direkter Sonneneinstrahlung (mindestens 6 Stunden pro Tag) gibt. Je länger die Sonne die Heizung bescheint, desto besser das Ergebnis der Wassererwärmung wird. Wenn Sie die Installation auf das Dach gewählt haben, orientieren Sie die Heizungsanlage gegen Süden bis Südwesten. Die optimale Neigung der Heizungsanlage für den Betriebszeitraum von Mai bis September ist zwischen 30 bis 45 Grad.

Aus Sicherheitsgründen sollten Sie nicht die Heizung in einem Abstand von 1,5m vom Becken installieren. Es könnte den Eintritt von Kindern oder Tieren ins Becken erleichtern.

Den Standort der Solarheizung wählen Sie so, dass zu einer mechanischen Beschädigung der transparenten Abdeckung nicht kommen kann, wie z.B. vom fliegenden Steinen beim Rasenmähen.



## **BRAUCHE ICH EINE SPEZIELLE PUMPE?**

Wenn die Filtrationspumpe in Ordnung ist, wird es kein Problem mit der Installation von der Solaranlage in der Nähe der Filtereinheit und des Beckens. Die Heizung beschränkt den freien Durchfluss nur minimal, so dass es zur Belastung der Pumpe nicht kommt.

Nur wenn die Heizung weiter von dem Becken oder über dem Wasserstand im Becken installiert wird, muss diese Installation mit einem Experten konsultiert werden.

Der maximale Betriebsdruck von der Solarheizung ist 2 bar.

## **WIE VIELE SOLARANLAGEN SOLLTE ICH VERWENDEN?**

Um die Wirksamkeit der Wassererwärmung zu halten, ist es empfohlen, fürs Becken mit einem Volumen von bis zu 20 m<sup>3</sup> drei Solaranlagen zu verwenden und fürs Becken mit einem Volumen von bis zu 30 m<sup>3</sup> dann vier miteinander verbundene Solarheizungsanlagen zu verwenden. Einzelne Heizungsanlagen können miteinander mit Poolschläuchen verbunden werden, die Verbindung wird paraparallel durchgeführt.

Wenn Sie weniger Heizungsanlagen verwenden, als wie viel der Größe Ihres Beckens entspricht, wird das Ergebnis der Solarheizung nicht zufriedenstellend. In Regionen, wo kühler und kürzer Sommer ist, empfehlen wir, lieber mehr Heizungsanlagen zu verwenden.

## **WELCHE ANDEREN TEILE SIND FÜR DIE INSTALLATION ERFORDERLICH?**

Zu der Installation werden Sie eine ausreichende Länge der Schlauch oder Rohr brauchen. Eine andere Installation als auf die beigefügten Füßen muss mit einem Fachmann konsultiert werden, für diesen Einsatz empfehlen wir eine feste Errichtung von PVC-Rohren zu verwenden; dazu werden Sie einen PVC-Kleber und entsprechende Fittings brauchen.

Vorsicht bei der Verwendung von PVC-U in der unmittelbaren Nähe der Heizung, wo die Temperatur bis zu 80°C erreichen kann.

## **UND WAS DIE SOLARABDECKPLANE?**

Die Solarabdeckplane hält die Wärme im Becken in der Nacht, vor allem am Anfang und am Ende der Badesaison. An heißen Sommertagen muss die Solarabdeckplane aus dem Pool entfernt werden, weil die direkte Sonnenstrahlung das Wasser tiefer als durch das Material der Solarabdeckplane erwärmt. Die Solarabdeckplane kann in Kombination mit Solaranlagen verwendet werden - in der Nacht hält die Solarabdeckplane die Wärme, tagsüber wärmt das Wasser die Solarheizung.

## **WIE SOLL DIE SOLARHEIZUNG ANGESCHLOSSEN WERDEN?**

Die Solarheizung schließen Sie an den Filtrationsausgang. Zwischen der Heizungsanlage und der Rücklaufdüse ins Becken darf kein Widerstand sein, wie z.B. ein Ventil, ein Filterbehälter usw., der den Druck in dem Heizkörper erhöhen könnte. Der empfohlene Anschluss der Heizungsanlage ist auf der Titelseite dieser Anleitung angezeigt.

## **WOZU DIENT DER MANUELLE BYPASS DER SOLARHEIZUNG?**

Die Solarheizung funktioniert nur dann, wenn sie von der Sonne beleuchtet ist. In der Nacht ist die Temperatur der Umgebungsluft niedriger und das würde zum gegenteiligen Effekt, d.h. zu der Wasserkühlung, führen. Der manuelle Bypass ermöglicht die Anlage außer Betrieb dann zu setzen, wann die Bedingungen für die Solarheizung nicht geeignet sind, z.B. bei der Nachtfilterung.

# INSTALLATIONSVERFAHREN



Benötigte Werkzeuge:

- Flach- und Kreuzschlitz-Schraubendreher
- Schlüssel Nr. 13
- Schlauch mit Durchmesser 32mm einer geeigneten Länge (für Anschließen der Heizungsanlage mit dem Filtrationskreislauf)
- Schlauchschellen zur Sicherung der Schlauchverbindungen

Falls Sie sich für freie Platzierung der Heizungsanlage auf den beigegeführten Füßen entschieden haben, führen Sie ihre Montage durch (Abb. 1 A, B) - Installieren Sie die flachen Unterlegscheiben auf die Oberseite des Panels, unter die Mutter (ABB. 1 B). Wählen Sie einen geeigneten Platz in der Nähe des Beckens (siehe oben). Für das Prinzip der Installation von der Solarheizung durch Schläuche siehe das Bild auf der Titelseite.

- 1) Stellen Sie die Heizungsanlage auf den gewählten Platz.
- 2) Verbinden Sie den manuellen Bypass (falls Sie einen haben) mit beiden Anschlüssen der Heizungsanlage.

- 3) Schalten Sie die Filtereinheit aus und ziehen Sie ihr Netzkabel aus der Steckdose.
- 4) Verstopfen Sie oder anderweitig geeignet sichern Sie die Ein- und Ausgangsleitungen, damit nach Lösung der Schlauche das Wasser aus der Filtereinheit oder aus dem Becken nicht ausfließen konnte. Entfernen Sie den Ausgangsschlauch aus der Filtereinheit von der Rücklaufdüse.
- 5) Schließen Sie den Ausgangsschlauch aus der Filtereinheit an die Schlauchtülle an der Seite des manuellen Bypass an, aus welcher der Schlauch in den Eingang der Solarheizung leitet (ABB 2).
- 6) Schließen Sie die andere Schlauchtülle der manuellen Bypass durch einen neuen Schlauch an die Rücklaufdüse des Beckens an.
- 7) Überprüfen Sie die Verbindung von Schläuchen und ziehen Sie die Schlauchschellen an.
- 8) Entfernen Sie die in Punkt 4 aufgesetzten Stopfen so, dass die Filtereinheit durchgängig ist.

ABBILDUNG 1 A

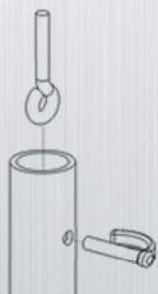


ABBILDUNG 1 B



ABBILDUNG 2



Für einen anderen Weg der Installation auf eigene Hälter wird empfohlen, 4 stabile Befestigungspunkte (siehe Maßzeichnung der Heizungsanlage) zu verwenden. Zur Befestigung der Heizungsanlage ist es möglich, die von dem Hersteller der Heizungsanlage gelieferten Metallhalter zu verwenden. Erkundigen Sie sich bei Ihrem Fachhändler.

## JETZT IST DIE SOLARANLAGE BETRIEBSFÄHIG

### Bemerkungen:

Installieren Sie den manuellen Bypass am nächsten zu der Filtereinheit. So verkürzen Sie den Filterkreislauf und verwenden Sie die maximale Leistung der Filtration, wenn Sie nur filtern oder saugen.

Im Falle des horizontalen oder sogar vertikalen Aufbaus ist die Erwärmung nicht völlig wirksam, weil ihre der Sonne ausgesetzte Oberfläche kleiner ist.

Wenn Sie ein eigenes Gestell verwenden:

- Das Gestell muss so ausgerichtet sein, dass die Sonne darauf so viel wie möglich scheint und in der Neigung von 30–45°.
- INSTALLIEREN SIE DAS GESTELL NICHT SO NAH AN DAS BECKEN; WO DIE GEFAHR IST, DASS KINDER ODER TIERE ES KLETTERN UND DAMIT MEHR EINFACH INS BECKEN KOMMEN KÖNNEN.

Wenn die Heizungsanlage auf einem Gestell, Dach usw. installiert ist, ist es notwendig, die Verbindungsschläuche zu der Filtereinheit und zu dem Becken so zu sichern, dass die Schlauchtüllen so wie die Heizungsanlage nicht mit dem Gewicht der in den Schläuchen vorkommenden Wassersäule belastet wird. Überbelastung kann zu einer Beschädigung der Heizungsanlage oder zu einem Bruch der Schläuche führen.

## BETRIEB UND WARTUNG

### Inbetriebnahme

Überprüfen Sie, dass Sie die Solaranlage an die Filtereinheit und das Becken richtig angeschlossen haben.

- 1) Überprüfen Sie die Dichtheit und Nachziehung der Anschlüsse. Entlüften Sie die Filtereinheit nach der Gebrauchsanweisung.
- 2) Falls Sie einen manuellen Bypass verwenden, überprüfen Sie, ob das Bypass-Ventil so eingestellt ist, dass das Wasser durch die Heizungsanlage durchfließen kann.
- 3) Schalten Sie die Pumpe ein und überprüfen Sie die Installation, ob das Wasser irgendwo nicht fließt.
- 4) Unmittelbar nach dem Einschalten der Pumpe beginnen Luftblasen aus der Rücklaufdüse auszugehen. Das ist üblich und bedeutet, dass die Heizungsanlage mit Wasser gefüllt wird. Sobald die Luft aus der Heizungsanlage und aus der Rücklaufleitung verdrängt wird, Blasen aufhören rauszukommen.

### Betrieb

- 1) Lassen Sie die Filtereinheit mit der Solaranlage im Betrieb zu allen Zeiten, wenn die Sonne an die Heizungsanlage scheint. Je länger diese Zeit ist, desto mehr und schneller das Becken erwärmt.
- 2) Wenn Sie die Filtereinheit und die Solaranlage in der Kälte in Betrieb lassen, wird das Wasser im Becken umgekehrt erkalten. In diesem Fall, öffnen Sie rechtzeitig das manuelle Bypass-Ventil und setzen Sie damit die Solarheizung außer Betrieb.
- 3) In der Nacht empfehlen wir Ihnen, die Solarheizung durch Öffnung des manuellen Bypass-Ventils außer Betrieb zu setzen und das Becken mit einer Solarabdeckplane zu bedecken, um die Wärmeverluste zu reduzieren.
- 4) Verwenden Sie die Solarheizung nicht, wenn die Wassertemperatur 30°C übersteigt. Damit wird das Wasser zu warm um erfrischen zu können und bietet ideale Bedingungen für das Wachstum von Algen. Einige Beckenkomponenten können auch thermische Einschränkungen haben. Zum Beispiel kann es zum Erweichen der Folie bei Folienbecken führen.





**WARNUNG - VERBRÜHUNGSGEFAHR: IN DER SOLARANLAGE KANN HEISSES WASSER SEIN. SOFORT NACH DER EINSCHALTUNG DER FILTEREINHEIT WIRD HEISSES WASSER DURCH DIE RÜCKLAUFDÜSE INS BECKEN STRÖMEN.**

**WARNUNG - GEFAHR DER HEIZUNGSANLAGEBESCHÄDIGUNG: DIE SOLARHEIZUNG KANN IM FOLGE DES UMLIEGENDEN BETRIEBS MECHANISCH BESCHÄDIGT WERDEN. SEIEN SIE VORSICHTIG MIT DER HEIZUNGSANLAGE.**

## WINTERBEWAHRUNG

Einfrieren der Solarheizung, sowie Ihrer Filtereinheit ist zu vermeiden. Der Frost hat irreversible Schäden an der Heizungsanlage und an ihren anderen Elementen zur Folge. Die Garantie bezieht sich nicht auf die Frostschäden.

Früher als es beginnt zu frieren, lassen Sie das Wasser aus der Heizungsanlage oder aus der Rohrverbindungen mit der Filtereinheit und mit dem Becken ab. Entfernen Sie die an die Ausgänge der Solarheizung angeschlossenen Schläuche und lassen Sie das Wasser herausfließen, eventuell gießen

Sie es aus der Heizungsanlage durch eine Schrauben-Drehung.

Nach vollständiger Entwässerung EMPFEHLEN WIR IHNEN DIE HEIZUNGSANLAGE ZU DEMONTIEREN UND AN EINEM TROCKENEN VOR FROST GESCHÜTZTEN ORT ZU LAGERN.

Wenn Sie die Heizungsanlage an seinem Platz bleiben lassen, ist es notwendig, mit einem Nass-Staubsauger alles Restwasser aus der Heizungsanlage sowie auch aus anderen Teilen der Anlage zu entfernen.

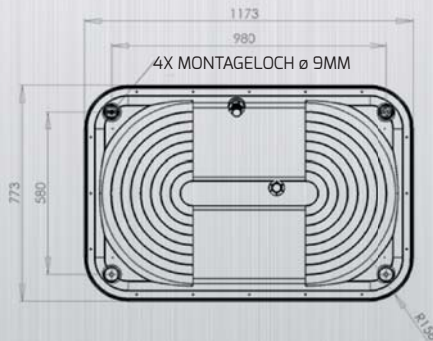
## LIEFERUMFANG

Die Verpackung beinhaltet einen zusammengestellten Körper der Heizungsanlage, ein paar abnehmbare Füße mit Verbindungsmaterial und die Gebrauchsanweisung.

## GARANTIEBEDINGUNGEN, SERVICE UND ERSATZTEILE

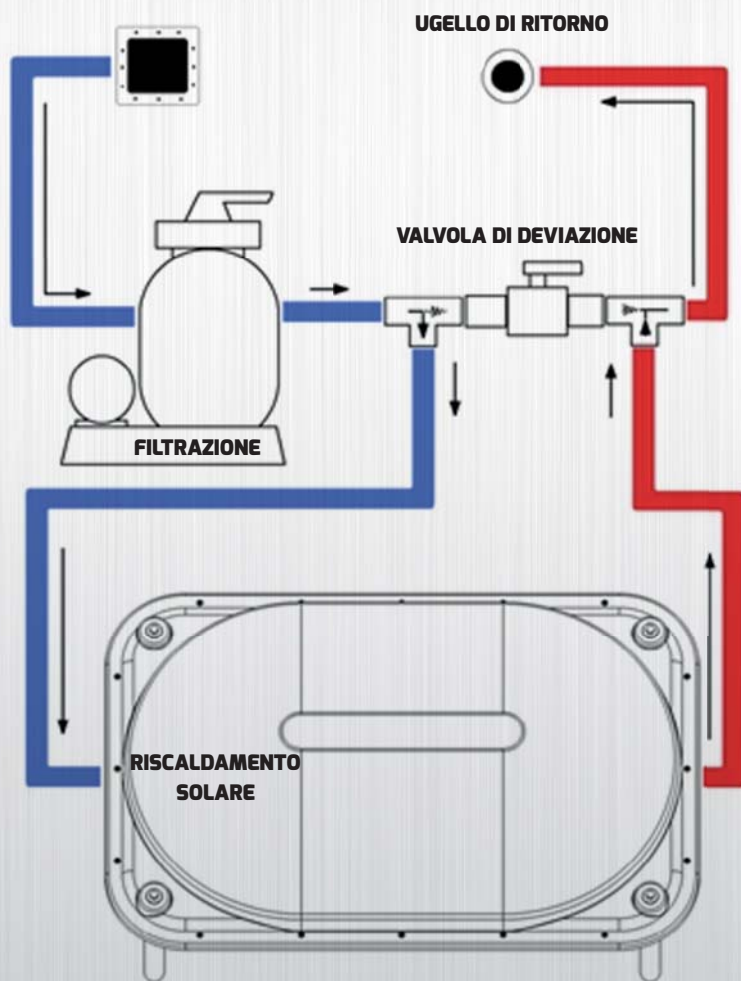
Für Solarsystem der Wasserheizung für Gartenpools wird Garantie für Material- und Herstellungsfehler gewährleistet. Die Garantiebedingungen sind dem Garantieschein des Verkäufers zu entnehmen. Falls Sie einen Rat, Service oder einen Ersatzteil brauchen, wenden Sie sich an Ihren Fachhändler. Für Wartungs- und Reparaturarbeiten verwenden Sie Originalersatzteile.

### Maßzeichnung der Heizungsanlage



# SPIRAL

## SISTEMA DI RISCALDAMENTO SOLARE PER PISCINE FUORI TERRA



## SI PREGA DI LEGGERE ATTENTAMENTE IL PRESENTE LIBRETTO. LA VOSTRA SODDISFAZIONE CON IL SISTEMA SOLARE DIPENDERÀ DALLA SUA INSTALLAZIONE ED USO CORRETTI.



ATTENZIONE: a) Il sistema di riscaldamento solare può essere installato anche sul tetto di una casa vicina. L'installazione non è mica semplice, come sembra. Nonostante che abbiate esperienze con lavori sui tetti ed abbiate a disposizione scale e dispositivi e strumenti di sicurezza adeguati, consigliamo vivamente di rivolgervi ad un'azienda specializzata che dispone dei lavoratori Istruiti.

b) Realizzare l'installazione affinché i bambini o gli animali non possano entrare nella piscina salendo o arrampicandosi sul sistema di riscaldamento solare. I bambini non osservati potrebbero cadere nella piscina ed annegarsi!

## DOMANDE E RISPOSTE

### COME FUNZIONA IL SISTEMA DI RISCALDAMENTO SOLARE?

Il sistema di riscaldamento solare riceve l'energia termica dai raggi solari e la rilascia all'acqua che scorre nel sistema di riscaldamento solare.

L'acqua fredda proveniente dalla piscina viene convogliata nel sistema di riscaldamento solare tramite la pompa filtrante. L'acqua, scorrendo nel sistema di riscaldamento solare, si riscalda, dopodiché ritorna nella piscina. La struttura sdoppiata del sistema di riscaldamento solare ostacola il raffreddamento dell'acqua dall'aria circostante, inoltre, garantisce l'accumulo del calore per influire positivamente sull'efficacia del prodotto. Quindi, il sistema di riscaldamento solare vi permette di utilizzare gratuitamente l'energia solare per il riscaldamento dell'acqua nella piscina.

Il materiale utilizzato per produrre il sistema di riscaldamento solare non arrugginisce e non si copre di incrostazioni calcaree.

### QUANDO FUNZIONA BENE IL SISTEMA DI RISCALDAMENTO SOLARE?

Durante la stagione estiva il sistema di riscaldamento solare installato correttamente aumenta la temperatura dell'acqua nella piscina anche di 6 °C rispetto all'acqua nella piscina non riscaldata. Qualora il cielo sia nuvoloso oppure piova, il sistema di riscaldamento

solare funziona peggio, in ogni modo, basta uno o due giorni di sole e la temperatura dell'acqua ritorna a quella precedente.

La temperatura dell'acqua nella piscina non dovrebbe superare i 30 °C. L'acqua troppo calda non rinfresca, in più, crea condizioni favorevoli per la proliferazione di alghe, inoltre, alcuni componenti delle piscine in telo di plastica possono avere un intervallo di temperatura operativa limitato, di conseguenza, il materiale plastico delle piscine potrebbe ammorbidirsi. Non usare, dunque, il sistema di riscaldamento solare quando la temperatura dell'acqua nella piscina raggiunge i 30 °C.

### DOVE BISOGNA COLLOCARE IL SISTEMA DI RISCALDAMENTO SOLARE?

Il sistema di riscaldamento solare deve essere collocato su un posto sufficientemente illuminato dai raggi solari diretti (almeno per sei ore al giorno). Più tempo il sole splenderà sul sistema di riscaldamento solare, migliore sarà il risultato del riscaldamento dell'acqua nella piscina. Qualora scegliate la collocazione sul tetto, direzionare il sistema di riscaldamento solare verso il sud o sudovest. L'inclinazione migliore del sistema di riscaldamento solare utilizzato da maggio a settembre rientra nell'intervallo di 30–45°.

Per motivi di sicurezza non collocare il sistema di riscaldamento solare ad una distanza di 1,5 m dalla piscina siccome



potrebbe facilitare l'entrata dei bambini o degli animali nella piscina stessa.

Scegliere la collocazione del sistema di riscaldamento solare affinché venga evitato il danneggiamento meccanico dell'involucro trasparente, ad es. con pietre proiettante da un tagliarba.

### **HO BISOGNO DI UNA POMPA SPECIALE?**

Qualora la pompa filtrante funzioni bene, non esiste alcun problema con l'installazione del sistema di riscaldamento solare vicino al sistema di filtrazione della piscina. Il sistema di riscaldamento solare limita la portata dell'acqua solo minimamente, quindi, la pompa non viene sollecitata affatto.

Solo qualora il sistema di riscaldamento solare venga installato lontano dalla piscina o sopra il livello dell'acqua nella piscina, occorre rivolgersi ad un professionista.

La pressione operativa massima del sistema di riscaldamento solare è di 2 bar.

### **QUANTO GRANDE DEVE ESSERE IL SISTEMA DI RISCALDAMENTO SOLARE?**

Per garantire l'efficienza del riscaldamento dell'acqua nella piscina si consiglia di usare 3 sistemi di riscaldamento solare per le piscine con il volume dell'acqua fino a 20 m<sup>3</sup> e 4 sistemi di riscaldamento solare per le piscine con il volume dell'acqua fino a 30 m<sup>3</sup>. I singoli sistemi di riscaldamento solare possono essere collegati, l'uno con l'altro, tramite tubi flessibili e nel modo parallelo.

Qualora scegliate il numero inferiore dei sistemi di riscaldamento solare rispetto a quello occorrente per la dimensione della piscina, il risultato del sistema di riscaldamento solare non sarà soddisfacente. Si consiglia di utilizzare un numero dei sistemi di riscaldamento solare superiore nelle zone più fredde o meno soleggiate.

### **QUALI ALTRI COMPONENTI OCCORRONO PER L'INSTALLAZIONE?**

Per l'installazione del sistema di riscaldamento solare bisogna dotarsi di tubi flessibili o rigidi di lunghezza sufficiente. L'installazione diversa e senza l'utilizzo dei piedini in dotazione deve essere fatta con l'assistenza di un professionista; in tal caso si

consiglia di procedere all'installazione fissa con tubi in PVC. In tal caso avrete bisogno della colla per PVC ed i rispettivi raccordi.

Attenzione all'uso del PVC-U nella stretta vicinanza al sistema di riscaldamento solare nel quale la temperatura dell'acqua potrebbe raggiungere anche gli 80 °C.

### **ED IL TELO SOLARE?**

Il telo solare conserva durante la notte il calore accumulato nella piscina, in particolare all'inizio ed alla fine della stagione balneare. Durante le giornate estive il telo solare deve essere rimosso dalla piscina siccome i raggi solari diretti riscaldano l'acqua nella profondità maggiore rispetto a quando la piscina sia coperta dal telo solare. Il telo solare può essere adoperato benissimo combinandolo con il sistema di riscaldamento solare. Durante la notte il telo conserverà il calore e durante la giornata il sistema di riscaldamento solare riscalderà l'acqua.

### **COME COLLEGARE IL SISTEMA DI RISCALDAMENTO SOLARE?**

Il sistema di riscaldamento solare deve essere collegato con l'uscita dal sistema filtrante. Tra il sistema di riscaldamento solare e l'ugello di ritorno non deve essere presente alcun elemento resistente, ad es. valvola, vaschetta filtrante ecc. che aumenti la pressione nel corpo del sistema di riscaldamento solare. Il collegamento consigliato del sistema di riscaldamento solare è raffigurato sul frontespizio del Libretto d'istruzioni.

### **A CHE COSA SERVE LA DERIVAZIONE MANUALE DEL SISTEMA DI RISCALDAMENTO SOLARE?**

Il sistema di riscaldamento solare funziona bene solo nel caso in cui è illuminato dai raggi solari. Durante la notte la temperatura dell'aria circostante risulta inferiore all'acqua nella piscina il che potrebbe provocare un effetto inverso, cioè il raffreddamento dell'acqua. La derivazione manuale permette di scollegare il sistema di riscaldamento solare durante il periodo di tempo in cui non esistono condizioni favorevoli per il riscaldamento solare, ed es. durante la filtrazione notturna.



# PROCEDIMENTO ELEMENTARE PER L'INSTALLAZIONE



Utensili occorrenti:

- giravite fisso o a stella
- chiave inglese No. 13
- tubo flessibile di diametro di 32mm e di lunghezza adeguata (per collegare il sistema di riscaldamento solare con il sistema filtrante)
- giunti per garantire collegamenti tubolari

Qualora abbiate optato per il posizionamento libero del sistema di riscaldamento solare e sui piedini in dotazione, procedere al loro montaggio (FIG. 1 A, B). Le rondelle piatte vanno installate sul lato superiore del pannello, sotto il dado (FIG. 1 B). Scegliere una superficie adeguata e vicina alla piscina (si veda il testo sopra). L'installazione del sistema di riscaldamento solare con tubi flessibili è raffigurato sul frontespizio.

- 1) Posizionare il sistema di riscaldamento solare sul posto definito.
- 2) Collegare la derivazione manuale (se ce l'avete) con entrambe le uscite del sistema di riscaldamento solare.

- 3) Spegnere il sistema di filtrazione e staccare il cavo di alimentazione dalla presa.
- 4) Tappare o assicurare in un altro modo adeguato i tubi d'uscita e d'entrata affinché una volta scollegati l'acqua non poteva fuoriuscire dal sistema di filtrazione o dalla piscina. Scollegare il tubo flessibile, che esce dal sistema di filtrazione, e l'ugello di ritorno.
- 5) Collegare il tubo flessibile che esce dal sistema di filtrazione con lo spinotto posizionato su un lato della derivazione manuale dalla quale esce un altro tubo flessibile verso il sistema di riscaldamento solare (FIG. 2).
- 6) Collegare un altro tubo, nuovo, con lo spinotto restante della derivazione manuale e con l'ugello di ritorno.
- 7) Controllare i collegamenti tubolari e stringere i rispettivi giunti.
- 8) Togliere i tappi applicati al punto 4 affinché la filtrazione possa essere azionata.

FIGURA 1 A

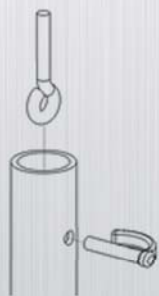


FIGURA 1 B



FIGURA 2



Per un altro modo dell'installazione ad. es. sui supporti personalizzati si consiglia comunque di sfruttare 4 punti di montaggio rigidi (si veda il Disegno del sistema di riscaldamento solare con quote). Per fissare il sistema di riscaldamento solare utilizzare i supporti metallici forniti dal produttore del sistema di riscaldamento solare. In tal caso contattare il rivenditore.

## ORA IL SISTEMA DI RISCALDAMENTO SOLARE E' PRONTO AL FUNZIONAMENTO.



### Annotazioni:

Installare la derivazione manuale al più vicino possibile al sistema di filtrazione per accorciare il circuito di filtrazione e per sfruttare al massimo la potenza del sistema di filtrazione quando si effettua ad es. la sola filtrazione o aspirazione.

Nel caso dell'installazione orizzontale o addirittura di quella verticale il sistema di riscaldamento solare non è perfettamente efficiente siccome la sua superficie esposta al sole risulta ridotta.

Qualora il sistema di riscaldamento solare venga installato su un supporto, tetto ecc., occorre collocare i tubi flessibili collegati al sistema di filtrazione ed alla piscina affinché non sollecitino troppo i rispettivi spinotti ed il sistema di riscaldamento solare stesso con la colonna d'acqua contenuta nei tubi stessi. La sollecitazione eccessiva potrebbe provocare danni sul sistema di riscaldamento solare o addirittura la rottura dei tubi.

Qualora utilizzate un supporto personalizzato:

- il supporto deve esser rivolto più favorevolmente possibile verso il sole rispettando l'intervallo dell'inclinazione di 30-45°.
- NON COLLOCARE IL SUPPORTO NELLA VICINANZA DELLA PISCINA DOV'E' PRESENTE IL PERICOLO CHE I BAMBINI O GLI ANIMALI POSSANO UTILIZZARLO PER SALIRE SU ED ENTRARE FACILMENTE NELLA PISCINA.

## FUNZIONAMENTO E MANUTENZIONE

### Messa in funzionamento

Controllare se il sistema di riscaldamento solare è stato collegato correttamente con il sistema filtrante e con la piscina.

- 1) Controllare la tenuta ed il serraggio dei giunti. Spurgare l'aria dal sistema filtrante secondo il rispettivo Libretto d'istruzioni.
- 2) Qualora utilizzate la derivazione manuale, controllare se la valvola di derivazione è stata impostata affinché l'acqua possa scorrere nel sistema di riscaldamento solare.
- 3) Accendere la pompa e controllare l'installazione di tutto il sistema di riscaldamento solare e se l'acqua non fuoriesce da qualche parte.
- 4) Dopo l'accensione della pompa dall'ugello di ritorno iniziano a fuoriuscire delle bollicine d'aria. Questo fenomeno è normale e documenta il riempimento del sistema di riscaldamento solare con l'acqua. Appena l'aria viene espulsa dal sistema di riscaldamento solare e dai tubi di ritorno, le bollicine smettono di fuoriuscire.

tutto il tempo in cui il sistema di riscaldamento solare è irradiato dal sole. Più lungo sarà questo tempo, meglio e più velocemente la piscina sarà riscaldata.

- 2) Qualora lasciate acceso il sistema filtrante collegato con il sistema di riscaldamento solare durante il periodo freddo, l'acqua nella piscina diventerà fredda. In tal caso aprire la valvola della derivazione manuale e mettere fuori servizio il sistema di riscaldamento solare.
- 3) Si consiglia di mettere fuori servizio il sistema di riscaldamento solare durante la notte aprendo la valvola della derivazione manuale e coprendo la piscina con il telo solare per ridurre le perdite del calore.
- 4) Il sistema di riscaldamento solare non deve essere utilizzato più quando la temperatura dell'acqua nella piscina supera i 30 °C. L'acqua troppo calda non rinfresca, in più crea condizioni favorevoli per la proliferazione di alghe, inoltre, alcuni componenti delle piscine in telo di plastica possono avere un intervallo di temperatura operativa limitato, di conseguenza, il materiale plastico delle piscine potrebbe ammorbidirsi.

### Funzionamento

- 1) Lasciar acceso il sistema filtrante collegato con il sistema di riscaldamento solare per



### **ATTENZIONE ALL'USTIONE!**

**L'ACQUA CHE SCORRE NEL SISTEMA DI RISCALDAMENTO SOLARE PUO' ESSERE MOLTO CALDA. SUBITO DOPO L'ACCENSIONE DEL SISTEMA DI FILTRAZIONE L'UGELLO DI RITORNO EMETTE L'ACQUA MOLTO CALDA.**

**ATTENZIONE AL DANNEGGIAMENTO DEL SISTEMA DI RISCALDAMENTO SOLARE! IL SISTEMA DI RISCALDAMENTO SOLARE PUO' ESSERE DANNEGGIATO MECCANICAMENTE DAI LAVORI SVOLTI NELLA ZONA CIRCOSTANTE.**

**PRESTARE ATTENZIONE AL SISTEMA DI RISCALDAMENTO SOLARE.**

## **MESSA A RIPOSO PRIMA DELL'INVERNO**

Il sistema di riscaldamento solare ed il sistema di filtrazione non possono gelare. Il gelo provoca danni irreversibili sia sul sistema di riscaldamento solare sia su altri elementi. La garanzia prestata non copre i danni causati dal gelo.

Prima dell'arrivo della stagione fredda eliminare l'acqua dal sistema di riscaldamento solare e dai tubi flessibili o rigidi che collegano il sistema filtrante con la piscina. Smontare i tubi flessibili collegati con le uscite dei sistemi di riscaldamento solare e lasciar fuoriuscire tutta l'acqua, eventualmente eliminarla dal sistema di riscaldamento

solare movendo e contorcendo il tubo flessibile.

Dopo la completa eliminazione dell'acqua SI CONSIGLIA DI SMONTARE IL SISTEMA DI RISCALDAMENTO SOLARE E COLLOCARLO IN UN POSTO ASCIUTTO E PROTETTO DAL GELO.

Qualora lasciate il sistema di riscaldamento solare sul posto dell'installazione, occorre eliminare l'acqua residua sia dal sistema di riscaldamento solare sia da altri componenti utilizzando un aspiratore per liquidi.

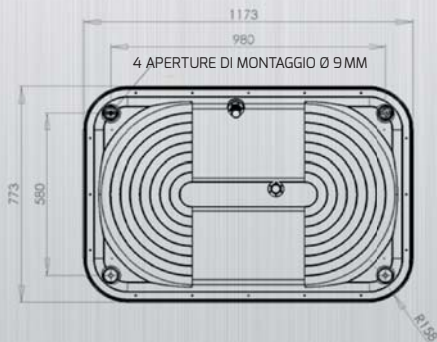
## **CONTENUTO DELLA FORNITURA**

L'imballo contiene il sistema di riscaldamento solare già assemblato, un paio di piedi smontabili con giunti ed il libretto d'uso.

## **CONDIZIONI DI GARANZIA, ASSISTENZA TECNICA E PEZZI DA RICAMBIO**

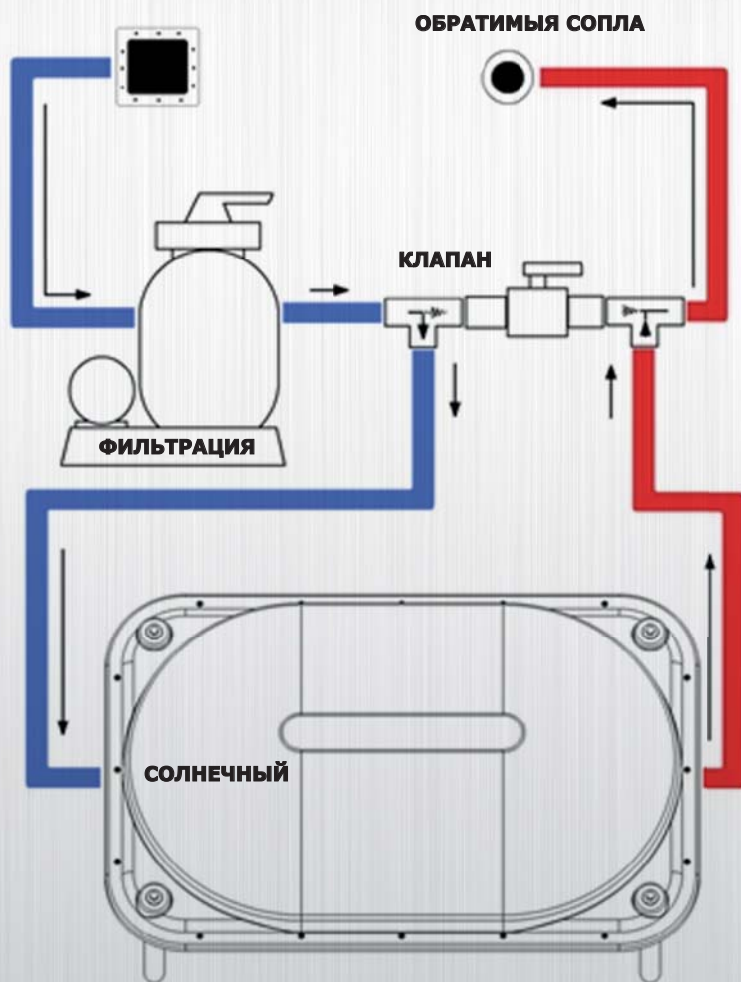
Si presta la garanzia per difetti di fabbricazione e dei materiali per quanto concerne il sistema di riscaldamento solare utilizzato per il riscaldamento dell'acqua nelle piscine da giardino. Le condizioni di garanzia sono riportate nel Certificato di garanzia del rivenditore. Qualora vi occorra un consiglio, prestare un'assistenza tecnica o fornire un pezzo da ricambio, non esitate a rivolgervi al vostro rivenditore. Per la manutenzione e riparazione del sistema di riscaldamento solare utilizzate sempre pezzi da ricambio originali.

### **Disegno del sistema di riscaldamento solare con quote:**



# SPIRAL

## ФОТОВОЛЬТАИЧЕСКАЯ СИСТЕМА ПОДОГРЕВА НАДЗЕМНЫХ БАССЕЙНОВ





## **ПРОЧИТАЙТЕ ТЩАТЕЛЬНО НАСТОЯЩУЮ ИНСТРУКЦИЮ. ВАШЕ УДОВЛЕТВОРЕННОСТЬ ЭТОЙ ФОТОВОЛЬТАИЧЕСКОЙ СИСТЕМОЙ БУДЕТ ЗАВИСЕТЬ ОТ ЕЁ ПРАВИЛЬНОЙ УСТАНОВКИ И ПРИМЕНЕНИЯ.**

**ВНИМАНИЕ:** а) Эту фотовольтаическую систему можно установить на крыше близлежащего здания. Эта установка далеко не такая простая, как это может казаться. Хотя у вас есть опыт работы на крышах, в вашем распоряжении есть подходящая лестница, защитная экипировка и инструменты, мы рекомендуем установку системы доверить профессиональной фирме, в распоряжении которой имеются обученные работники.

б) Установку системы выполните так, чтобы устройством подогрева при помощи солнечной энергии Вы не облегчили детям или животным попадание в бассейн. Они без надзора могли бы утонуть!

## **ВОПРОСЫ И ОТВЕТЫ**

### **КАК ПОДОГРЕВ ПРИ ПОМОЩИ СОЛНЕЧНОЙ ЭНЕРГИИ РАБОТАЕТ?**

Подогрев при помощи солнечной энергии поглощает тепловую энергию солнечных лучей и отдает её воде, которая в результате подогрева струится.

Насос фильтровального устройства вгоняет холодную воду бассейна в устройство подогрева при помощи солнечной энергии. Вода при протекании через устройство подогрева при помощи солнечной энергии подогревается и возвращается более теплой обратно в бассейн. Двойная конструкция устройства подогрева предотвращает охлаждение проточным окружающим воздухом, а также обеспечивает аккумуляирование тепла, что положительно влияет на эффективность изделия. Вы, таким образом, бесплатно используете солнечную энергию для подогрева бассейна.

Примененные материалы не ржавеют и не покрываются водным камнем.

### **КОГДА РАБОТАЕТ ПОДОГРЕВ СОЛНЕЧНОЙ ЭНЕРГИЕЙ ХОРОШО?**

Правильно установленная фотовольтаическая система повышает температуру воды в бассейне даже на 6°C во время сезона по сравнению с бассейнами без подогрева. Если небо затянуто облаками или дождливая погода, то подогрев с помощью солнечной энергии будет работать хуже. Достаточно, однако, один или два солнечных дня и температура воды снова быстро восстановится.

Температура воды в бассейне не должна была бы превысить 30°C. Теплая вода слишком не освежает и, кроме того, создает оптимальные условия для роста водорослей. Также некоторые компоненты бассейнов могут иметь температурное ограничение. Например, может происходить размягчение пленки у пленочных бассейнов. Поэтому подогрев при помощи солнечной энергии не применяйте тогда, когда вода в бассейне достигнет 30 °C.

### **ГДЕ НАДО ПОМЕСТИТЬ УСТРОЙСТВО ПОДОГРЕВА?**

Устройство подогрева поместите там, где имеется достаток солнечного света (мин. 6 час./день). Чем дольше солнечные лучи находятся в контакте с устройством подогрева, тем результат подогрева воды будет лучше. Если Вы выберете установку на крыше, то устройство подогрева ориентируйте на юг – юго-запад. Оптимальный наклон устройства подогрева для периода использования в мае – сентябре находится в пределах 30-45 градусов.

По причинам безопасности не устанавливайте устройство подогрева на расстоянии до 1,5м от бассейна. Это могло бы облегчить вход детей или животных в бассейн.

Размещение устройства подогрева выбирайте так, чтобы не возникло механическое повреждение прозрачного павильона на бассейне, например, отлетающими камнями при покосе травы.



## **ПОТРЕБУЕТ СПЕЦИАЛЬНЫЙ НАСОС?**

Если насос фильтровальной системы находится в порядке, то никакой проблемы с установкой подогрева при помощи солнечной энергии вблизи фильтровальной системы и бассейна. Устройство подогрева свободное протекание воды ограничивает только минимально, т.е. не возникает нагрузка при работе насосе.

Только в случае, когда устройство подогрева будет установлено подольше от бассейна или выше уровня воды в бассейне, то эту установку надо проконсультировать со специалистом.

Максимальное рабочее давление устройства подогрева при помощи солнечной энергии равно 2 барам.

## **КАКОЕ УСТРОЙСТВО ПОДОГРЕВА ПРИ ПОМОЩИ СОЛНЕЧНОЙ ЭНЕРГИИ НАДО БЫЛО ИСПОЛЬЗОВАТЬ?**

Для сохранения эффективности подогрева воды рекомендуется для бассейнов с объемом воды до 20м<sup>3</sup> применить три (3) устройства подогрева при помощи солнечной энергии, а для бассейнов с объемом воды до 30 м<sup>3</sup> потом рекомендуется применить четыре (4) соединенных друг с другом устройств подогрева при помощи солнечной энергии. Отдельные устройства подогрева можно соединять между собой с помощью бассейновых шлангов; соединение выполняется параллельно.

Если Вы возьмете меньшее количество устройств подогрева, чем то, какое должно было бы быть в соответствии с размерами вашего бассейна, то результат подогрева при помощи солнечной энергии не будет удовлетворительным. В более холодных областях и в областях, где лето более короткое, мы рекомендуем применять большее количество устройств подогрева.

## **КАКИЕ ДРУГИЕ СБОРОЧНЫЕ ЕДИНИЦЫ НЕОБХОДИМЫ ДЛЯ УСТАНОВКИ?**

Для установки нам будут необходимы шланги или трубопровод с достаточной длиной. Установку другим способом, а не на прилагаемых опорах, необходимо проконсультировать со специалистом. Для этого применения мы рекомендуем воспользоваться неподвижной прокладкой ПВХ трубок; для этого будет необходим клей для ПВХ и соответствующие фитинги.

Обращайте внимание на использование непластифицированного ПВХ (PVC-U) в непосредственной близости нагрева, где температура может достигать до 80°C.

## **А ЧТО ТЕНТ ИЗ ФОТОВОЛЬТАИЧЕСКОГО МАТЕРИАЛА?**

Тент из фотовольтаического материала поддерживает тепло в бассейне в течение ночи, особенно в начале и конце купального сезона. Во время жарких летних дней тент из фотовольтаического материала надо снять с бассейна, т.к. прямой солнечный свет прогреет воду глубже, чем через тент из фотовольтаического материала. Тент из фотовольтаического материала можно применять в комбинации с устройством подогрева при помощи солнечной энергии – ночью тент из фотовольтаического материала удерживает тепло, а в течение дня подогрев воды осуществляется с использованием устройства подогрева при помощи солнечной энергии.

## **КАК ПОДКЛЮЧИТЬ УСТРОЙСТВО ПОДОГРЕВА?**

Устройство подогрева при помощи солнечной энергии подключить к выходу из фильтровальной системы. Между устройством подогрева и возвратным распылителем к бассейну не должно быть в таком случае никакого сопротивления, например, клапан, фильтровальная емкость и т.п., которое повышало бы давление в корпусе устройства подогрева. Рекомендованное подключение устройства подогрева наглядно представлено на титульной стороне инструкции.

Для чего служит ручной байпас устройства подогрева при помощи солнечной энергии?

Устройство подогрева при помощи солнечной энергии функционирует только в случае, если на него светит солнце. Ночью температура окружающего воздуха бывает ниже, что привело бы к обратному эффекту, т.е. охлаждению воды. Ручной байпас позволяет отключить оборудование из работы в период, когда отсутствуют подходящие условия для подогрева при помощи солнечной энергии, например, при ночной фильтрации.

# ОСНОВНОЙ ПРОЦЕСС ПРИ УСТАНОВКЕ



Необходимый инструмент:

- плоская и крестовая отвертка
- ключ № 13
- шланг диаметром 32 мм соответствующей длины (для присоединения устройства подогрева с фильтровальным контуром)
- шланговые хомуты для фиксации шланговых соединений

В случае если Вы приняли решение для свободного размещения устройства подогрева на прилагаемых опорах, то выполните их сборку (Рис. 1 А, В) – плоские шайбы поместите на панель сверху, под гайку (Рис. 1 В). Выберите подходящую площадку недалеко от бассейна (см. выше). Принцип установки устройства подогрева при помощи солнечной энергии с использованием шлангов наглядно представлен на рисунке на вводной странице.

- 1) Устройство подогрева поместите на выбранное место.
- 2) Ручной байпас (если он у вас имеется) соедините с обоими выводами устройства подогрева.

- 3) Выключите фильтрацию и отключите её вводный кабель из шт.розетки.
- 4) Выполните заглушку или по-другому обезопасьте входную и выходную линию, чтобы после разъединения шлангов вода не могла вытекать из фильтровальной системы или бассейна. С возвратного распылителя снимите шланг, выходящий из фильтровальной системы.
- 5) Шланг, выходящий из фильтровальной системы, соедините с шланговым хомутом на одной стороне ручного байпаса, из которого шланг направлен во входной вывод устройства подогрева при помощи солнечной энергии (Рис. 2).
- 6) Другим новым шлангом соедините оставшуюся шланговую переходную втулку ручного байпаса с возвратным распылителем бассейна.
- 7) Присоединение шлангов проконтролируйте и затяните шланговые хомуты.
- 8) Снимите установленные заглушки (см. пункт 4) так, чтобы фильтрация была проходной.

Рис. 1 А

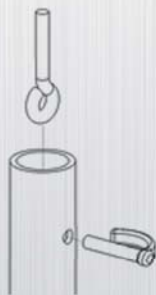


Рис. 1 В



Рис. 2



Для другого способа установки на собственные держатели рекомендуется использовать 4 постоянных монтажных точки (см. размерный эскиз устройства подогрева). Для прикрепления устройства подогрева можно использовать металлические держатели, поставляемые производителем устройства подогрева. Осведомитесь у своего продавца.

# СЕЙЧАС ФОТОВОЛЬТИЧЕСКАЯ СИСТЕМА ГОТОВА К РАБОТЕ



### Примечания:

Ручной байпас установите как можно ближе к системе фильтрации. Этим Вы сократите фильтровальный контур и максимально используете производительность системы фильтрации в период, когда происходит только фильтрование или высасывание.

В случае горизонтальной или даже вертикальной установки подогрев происходит недостаточно эффективно, так как его площадь, на которую попадает солнечный свет, меньше.

Если устройство подогрева будет установлено на опорной стойке, крыше и т.п., то присоединительные шланги надо закрепить на фильтровальном устройстве и бассейне так, чтобы не возникла нагрузка на шланговые переходные втулки и на устройство подогрева под давлением водяного столба, который будет находиться в шлангах. В результате чрезмерной нагрузки появляется опасность повреждения устройства подогрева или разрыва шлангов.

При использовании собственной опорной стойки:

- Опорная стойка должна быть максимально ориентирована к солнцу и установлена под углом 30-45°.
- НЕ УСТАНАВЛИВАЙТЕ СТОЙКУ ВБЛИЗИ БАССЕЙНА, ГДЕ ПОЯВИЛАСЬ БЫ ОПАСНОСТЬ ТОГО, ЧТО ПО НЕЙ МОГЛИ БЫ ДЕТИ ИЛИ ЖИВОТНЫЕ ВЗОБРАТЬСЯ И МОГЛИ БЫ БОЛЕЕ ЛЕГКО ПОПАСТЬ В БАССЕЙН.

## ЭКСПЛУАТАЦИЯ И ТЕХОБСЛУЖИВАНИЕ

### Начало эксплуатации

Проконтролируйте, если Вы правильно подсоединили фотовольтаическую систему к фильтровальной установке и бассейну.

- 1) Проконтролируйте герметичность и затяжку соединения. Из фильтровальной установки выпустите воздух в соответствии с соответствующей инструкцией по использованию.
- 2) Если вы используете ручной байпас, то проконтролируйте, если клапан байпаса отрегулирован так, чтобы вода могла проходить через устройство подогрева.
- 3) Включите насос и проконтролируйте установку, если нигде не течет вода.
- 4) Непосредственно после включения насоса из возвратного распылителя начнут выходить воздушные пузыри. Это является обычным явлением и означает заполнение устройства подогрева водой. Как только произойдет выдавливание воздуха из устройства подогрева и возвратного трубопровода, воздушные пузыри перестанут выходить.

### Эксплуатация

- 1) Оставьте фильтровальное устройство с фотовольтаической системой в работе в течение всего времени, когда на устройство подогрева попадают солнечные лучи. Чем продолжительнее будет этот период, тем сильнее и быстрее прогреется бассейн.
- 2) Если фильтровальное устройство с фотовольтаической системой мы оставим работать в холодный период времени, то вода в бассейне будет наоборот охлаждаться. В таком случае своевременно откройте клапан ручного байпаса и таким образом выведите устройство подогрева из работы.
- 3) Рекомендуется на ночь отключить устройство подогрева из работы путем открытия клапана ручного байпаса, а бассейн закрыть тентом для ограничения тепловых потерь.
- 4) Не пользуйтесь устройством подогрева при помощи солнечной энергии, если температура воды в бассейне превысит 30 °С. Такая теплая вода слишком не свежий и создаст идеальные условия для роста водорослей. Также некоторые компоненты бассейна могут иметь температурное ограничение. Например, может происходить размягчение пленки у пленочных бассейнов.





**ВНИМАНИЕ НА МЕРЫ:  
В СОЛЯРНОЙ СИСТЕМЕ МОЖЕТ БЫТЬ ГОРЯЧАЯ ВОДА. НЕПОСРЕДСТВЕННО  
ПОСЛЕ ВКЛЮЧЕНИЯ ФИЛЬТРАЦИИ ЧЕРЕЗ ВОЗВРАТНЫЙ РАСПЫЛИТЕЛЬ  
В БАССЕЙН БУДЕТ ТЕЧЬ ГОРЯЧАЯ ВОДА.  
ОБРАТИТЕ ВНИМАНИЕ НА ПОВРЕЖДЕНИЕ УСТРОЙСТВА ПОДОГРЕВА:  
УСТРОЙСТВО ФОТОВОЛЬТАИЧЕСКОГО ПОДОГРЕВА В РЕЗУЛЬТАТЕ  
ОКРУЖАЮЩЕЙ РАБОТЫ МОЖЕТ БЫТЬ МЕХАНИЧЕСКИ ПОВРЕЖДЕНО. БУДЬТЕ  
ОСТОРОЖНЫ В ОБРАЩЕНИИ С УСТРОЙСТВОМ ПОДОГРЕВА.**

## ПОДГОТОВКА К ЗИМЕ

Устройство подогрева при помощи солнечной энергии так же, как и ваше фильтровальное устройство, не должны замерзнуть. Мороз вызовет необратимое повреждение устройства подогрева и других компонентов системы. На повреждение морозом гарантия не распространяется.

Перед наступлением морозов слейте воду из устройства подогрева и шлангового или трубопроводного соединения из фильтровальной установкой и бассейна. Снимите шланги, подсоединенные к выходам устройства подогрева при помощи солнечной энергии, и дайте стечь воде, в случае необходимости, слейте воду

путем вращения его резьбового соединения из устройства подогрева.

После полного удаления воды Мы РЕКОМЕНДУЕМ УСТРОЙСТВО ПОДОГРЕВА ДЕМОНТИРОВАТЬ И ПОМЕСТИТЬ НА ХРАНЕНИЕ В СУХОМ МЕСТЕ, ЗАЩИЩЕННОМ ОТ МОРОЗА.

Если устройство подогрева вы оставите на своем месте, то пылесосом на мокрое высасывание надо отсосать всю оставшуюся воду из устройства подогрева и остальных частей установки.

## ОБЪЕМ ПОСТАВКИ

Упаковка содержит встроенный корпус устройства подогрева, пару снимаемых опор с крепёжным материалом и инструкцию по применению.

## ГАРАНТИЙНЫЕ УСЛОВИЯ, СЕРВИСНОЕ ОБСЛУЖИВАНИЕ И ЗАПЧАСТИ

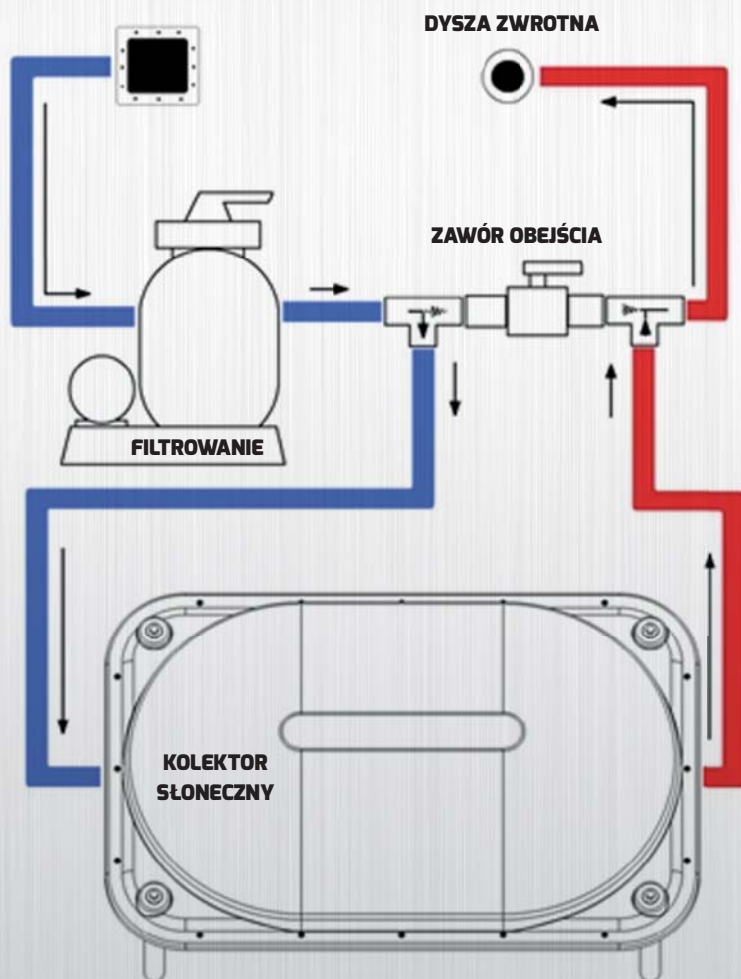
На устройство подогрева воды при помощи солнечной энергии в садовых бассейнах предоставляется гарантия на дефекты материала и на производственные неисправности. Гарантийные условия указаны в Гарантийном листе продавца. В случае если Вам будет необходим совет, необходимо обеспечить сервисное обслуживание или получить запчасти, то обратитесь к своему продавцу. При техобслуживании и ремонтах пользуйтесь оригинальными запчастями.

## РАЗМЕРНЫЙ ЭСКИЗ УСТРОЙСТВА ПОДОГРЕВА



# SPIRAL

## SYSTEM OGRZEWANIA SŁONECZNEGO DLA BASENÓW NAZIEMNYCH





## **PROSIMY O UWAŻNE PRZECZYTANIE PONIŻSZEJ INSTRUKCJI. PAŃSTWA PRZECZYTAJ UWAŻNIE NINIEJSZĄ INSTRUKCJĘ. ZADOWOLENIE Z SYSTEMU OGRZEWANIA SŁONECZNEGO BĘDZIE ZALEŻAŁO OD JEGO WŁAŚCIWEGO ZAINSTALOWANIA I UŻTKOWANIA.**

UWAGA: a) Niniejszy system ogrzewania słonecznego można zamontować na dachu pobliskiego budynku. Instalacja nie jest tak prosta, jak się na pozór wydaje. Nawet jeśli mają Państwo doświadczenia z pracą na dachu, posiadacie odpowiednią drabinę, wyposażenie i narzędzia, zalecamy powierzyć instalację wyspecjalizowanej firmie, która posiada przeszkolonych pracowników.

b) Instalację należy wykonać w taki sposób, aby kolektor słoneczny nie ułatwił wejścia do wody dzieciom i zwierzętom. W niestrzeżonej chwili, mogłoby dojść do utopienia!

## **PYTANIA I ODPOWIEDZI**

### **W JAKI SPOŚÓB DZIAŁA KOLEKTOR SŁONECZNY?**

Kolektor słoneczny pochłania energię promieni słonecznych i przekazuje ją wodzie, która przepływa po ogrzaniu.

Zimna woda z basenu jest przy pomocy pompy układu filtracyjnego pompowana do kolektora słonecznego. Po przejściu przez kolektor słoneczny woda jest nagrzewana i jako cieplejsza powraca do basenu.

Podwójna konstrukcja kolektora chroni przed wychłodzeniem przez przepływające powietrze w otoczeniu a zarazem zapewnia kumulację ciepła, co wpływa na skuteczność działania produktu. W ten sposób jest wykorzystywana bezpłatna energia słoneczna do ogrzewania basenu.

Zastosowane materiały są nierdzewne i nie są zatykane kamieniem wodnym.

### **KIEDY OGRZEWANIE SŁONECZNE DOBRZE DZIAŁA?**

Dobrze zainstalowany system słoneczny podniesie temperaturę wody w basenie nawet o 6°C w sezonie w porównaniu do basenów bez ogrzewania. Jeśli niebo jest zachmurzone lub pada deszcz, ogrzewanie słoneczne będzie działało gorzej. Wystarczy jednak jeden lub dwa słoneczne dni a temperatura wody szybko się podniesie.

Temperatura wody w basenie nie powinna przekraczać 30°C. Ciepła woda nie jest orzeźwiająca a oprócz tego stwarza optymalne warunki dla glonów. Również niektóre elementy basenu mogą wymagać niższych temperatur. Na przykład może dochodzić do mięknienia folii w basenach foliowych. Dlatego nie należy korzystać z ogrzewania słonecznego po osiągnięciu przez wodę temperatury 30 °C.

### **GDZIE NALEŻY UMIEŚCIĆ KOLEKTOR?**

Kolektor należy umieścić w miejscu, w którym jest gwarantowany wystarczający dostęp światła słonecznego (przez co najmniej 6 godzin na dobę). Im dłużej słońce ogrzewa basen, tym lepiej woda się zagrzeje. W przypadku wybrania instalacji na dachu, należy kolektor orientować na południe i południowy zachód. Optymalne nachylenie kolektora zaleca się dla okresu od maja do września w przedziale 30-45 stopni.

Ze względów bezpieczeństwa nie należy montować kolektora w odległości do 1,5 m od basenu. Mogłoby to ułatwić wejście do basenu dzieciom czy zwierzętom.

Umieszczenie kolektora należy wybrać tak, aby nie mogło dochodzić do mechanicznego uszkodzenia przezroczystej osłony np.: przez odlatujące kamienie przy koszeniu trawy.

## **CZY NALEŻY KORZYSTAĆ ZE SPECJALNEJ POMPY?**

Jeśli pompa układu filtracyjnego jest w porządku, nie powinno być problemu z zainstalowaniem ogrzewania słonecznego w pobliżu układu filtracyjnego i basenu. Ogrzewanie w minimalny sposób ogranicza swobodny przepływ wody, dzięki czemu pompa nie jest obciążana.

Jedynie w przypadku, że system zostanie umieszczony w większej odległości od basenu lub ponad powierzchnią wody w basenie, należy skonsultować montaż ze specjalistą.

Maksymalne ciśnienie robocze ogrzewania słonecznego wynosi 2 bary.

## **JAK DUŻEGO KOLEKTORA NALEŻY UŻYĆ?**

Aby zachować efektywne ogrzewanie wody zaleca się dla basenów o pojemności wody do 20 m<sup>3</sup> zamontowanie 3 a dla basenów o pojemności do 30 m<sup>3</sup> należy stosować 4 wzajemnie połączone kolektory słoneczne. Poszczególne kolektory można łączyć pomiędzy sobą przy pomocy przewodów basenowych, łączenie powinno być równoległe.

W przypadku, że zdecydujesz się na mniejszą ilość kolektorów, niż jaka jest zalecana dla rozmiaru twojego basenu, efekt ogrzewania słonecznego nie musi być zadowalający. W okolicy, gdzie jest chłodniejsze i krótsze lato zalecamy stosowanie większej ilości kolektorów.

## **CZY DO MONTAŻU SĄ POTRZEBNE JESZCZE INNE ELEMENTY?**

Do zamontowania będzie potrzebny przewód o odpowiedniej długości. Zainstalowanie w inny sposób, niż na załączonych nóżkach należy skonsultować ze specjalistą, dla tego zainstalowania zalecamy użycie stałego przewodu z rur PCV; do tego będzie jeszcze potrzebny klej do PCV i odpowiednie złączki.

Uwaga na zastosowanie PCV-U w pobliżu kolektorów, gdzie temperatura może osiągać nawet 80°C.

## **CZY UŻYWAĆ PŁACHTY SŁONECZNEJ?**

Płachta słoneczna utrzymuje temperaturę w basenie w nocy, przede wszystkim na początku i pod koniec sezonu kąpielowego. W gorące letnie dni płachtę słoneczną należy zdjąć z basenu, ponieważ bezpośrednie światło słoneczne zagrzeje wodę głębiej, niż przez materiał płachty słonecznej. Płachtę słoneczną można stosować w kombinacji w ogrzewaniem słonecznym - w nocy płachta utrzymuje ciepło, w trakcie dnia wodę ogrzewa kolektor słoneczny.

## **JAK PODŁĄCZYĆ KOLEKTORY?**

Kolektor słoneczny podłącz do wyjścia z układu filtracji. Pomiedzy kolektorem i dyszą zwrotną do basenu nie może być żadnego oporu, np.: zawór, zbiornik filtracyjny itd., który zwiększyłby ciśnienie w korpusie kolektora. Zalecane podłączenie kolektora znajduje się na stronie tytułowej instrukcji.

## **DO CZEGO SŁUŻY RĘCZNIE STEROWANY UKŁAD OBEJŚCIA KOLEKTORA SŁONECZNEGO?**

Ogrzewanie słoneczne działa jedynie w przypadku, że na kolektor świeci słońce. W nocy temperatura powietrza jest niższa, co prowadzi do efektu odwrotnego, tzn. do schładzania wody. Ręcznie sterowany układ obejścia umożliwi wycofanie z pracy urządzenia w czasie, kiedy nie ma odpowiednich warunków dla ogrzewania słonecznego, np.: przy filtrowaniu w nocy.



## PODSTAWOWE KROKI MONTAŻU

Wymagane narzędzia:

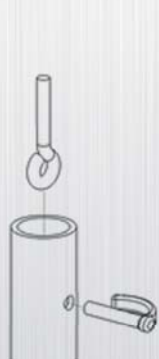
- śrubokręt płaski i krzyżowy
- klucz nr 13
- przewód o średnicy 32 mm o odpowiedniej długości (do podłączenia kolektora z układem filtracyjnym)
- opaska węży do zabezpieczenia punktów łączenia węży

Jeśli zdecydowałeś się na wolne umieszczenie kolektora na załączonych nóżkach, zamontuj je zgodnie z (RYS. 1 A, B) - płaskie podstawki zainstaluj na panel z góry, pod nakrętką (RYS. 1 B). Wybierz odpowiednie miejsce w pobliżu basenu (patrz powyżej). Sposób montażu ogrzewania słonecznego przy pomocy węży jest wyjaśniony na rysunku na stronie wstępnej.

- 1) Umieść kolektor na wybrane miejsce.
- 2) Ręcznie sterowany układ obejścia (jeśli posiadasz) potącz z oboma wylotami kolektora.

- 3) Wytącz filtrowanie i wyjmij kabel jego zasilający z gniazdka.
- 4) Zaślep lub w inny bezpieczny sposób zabezpiecz przewód wejściowy i wyjściowy, aby po odłączeniu przewodów woda nie mogła wytyływać z filtrów lub z basenu. Z dyszy zwrotnej zdemontuj przewód wyjściowy z układu filtracji.
- 5) Przewód wyjściowy z układu filtracji potącz z trzpieniem przewodu z jednej strony ręcznie sterowanego układu ręcznego, z której wąż wchodzi do końcówki wejściowej kolektora (RYS. 2).
- 6) Kolejny nowy przewód potącz z pozostałym trzpieniem przewodu do ręcznie sterowanego układu obejścia z dyszą zwrotną basenu.
- 7) Skontroluj połączenie przewodów i dokręć zwory przewodów.
- 8) Zdejmij zaślepki osadzone w punkcie 4 przez co udrożnisz filtrowanie.

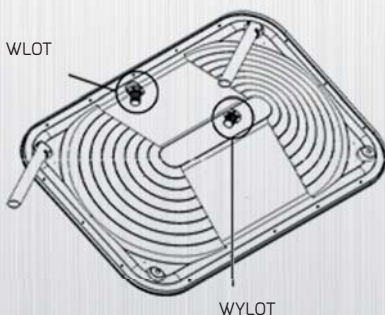
RYSUNEK 1 A



RYSUNEK 1 B



RYSUNEK 2



Jeśli chcesz skorzystać z innego sposobu montażu na własne uchwyty zalecamy skorzystać ze 4 stałych punktów montażowych (patrz schemat wymiarowy kolektora). Do przymocowania kolektora można użyć uchwytów metalowych dostarczanych przez producenta kolektora. W celu uzyskania informacji zwróć się do swojego sprzedawcy.



## TERAZ SYSTEM SŁONECZNY JEST PRZYGOTOWANY DO EKSPLOATACJI

Uwagi:

Ręcznie sterowany układ obejścia zainstaluj jak najbliższej układowi filtracji. W ten sposób skrócisz układ filtracji i maksymalnie wykorzystasz moc filtrowania w trakcie filtrowania lub wysysania.

Przy poziomej lub pionowej instalacji kolektor nie osiąga najlepszej efektywności, ponieważ kąt powierzchni ustawiona wobec słońca jest mniejsza.

Przy użyciu własnego stojaka należy:

- Umieścić go maksymalnej w stronę słońca pod kątem 30-45°.
- NIE UMIESZCZAĆ STOJAKA W TAKIEJ ODLEGŁOŚCI OD BASENU, KTÓRA MOGLĄBY POZWOLIĆ DZIECKU LUB ZWIERZĘTOM WSPAĆ SIĘ PO NIEJ I ŁATWO WEJŚĆ DO BASENU.

## EKSPLOATACJA I KONSERWACJA

Rozpoczęcie eksploatacji

Skontroluj czy system ogrzewania słonecznego jest właściwie podłączony do jednostki filtrującej i do basenu.

- 1) Skontroluj szczelność i dokręcenie połączeń. Jednostkę filtrującą odpowietrz zgodnie z instrukcją użytkownika.
- 2) W przypadku stosowania ręcznie sterowanego układu obejścia należy skontrolować, czy zawór obejścia jest ustawiony w taki sposób, żeby woda mogła przepływać przez kolektor.
- 3) Włącz pompę i skontroluj instalację, czy gdzieś nie wycieka woda.
- 4) Natychmiast po włączeniu pompy z dyszy zwrotnej zaczną wychodzić pęcherzyki powietrza. Jest to normalne i oznacza to napełnianie kolektora wodą. Bąbelki znikną po wypchnięciu powietrza z kolektora i z przewodów zwrotnych.

Eksploatacja

- 1) Jednostka z systemem słonecznym powinna pracować z układem filtracyjnym przez cały czas, przez który jest ogrzewana przez słońce. Im dłuższy będzie ten okres, tym szybciej basen się nagrzeje.
- 2) W przypadku pracy jednostki filtrującej z ogrzewaniem słonecznym przy chłodnej pogodzie, woda w basenie będzie schładzana. W takim przypadku należy szybko otworzyć zawór ręcznie sterowanego układu obejścia i w ten sposób ukończyć pracę ogrzewania słonecznego.
- 3) Na noc zalecamy wyłączyć ogrzewanie słoneczne otwierając zawór ręcznie sterowanego układu obejścia i przykryć płachtą solarną w celu ograniczenia strat ciepła.
- 4) Nie używaj ogrzewania słonecznego, gdy woda w basenie osiągnie temperaturę powyżej 30 °C. Tak ciepła woda nie jest orzeźwiająca i stwarza optymalne warunki dla glonów. Również niektóre elementy basenu mogą wymagać niższych temperatur. Na przykład może dochodzić do mięknienia folii w basenach foliowych.





**UWAGA NA OPARZENIA:**  
**W SYSTEMIE SŁONECZNYM MOŻE BYĆ GORĄCA WODA. NATYCHMIAST PO WŁĄCZENIU UKŁADU FILTROWANIA PRZEZ DYSZĘ ZWROTNĄ DO BASENU POPŁYNIE GORĄCA WODA.**

**UWAGA NA SZKODZENIA KOLEKTORA:**  
**W WYNIKU PRAC W OTOCZENIU MOŻE DOJŚĆ DO MECHANICZNEGO USZKODZENIA KOLEKTORA. Z KOLEKTOREM NALEŻY SIĘ OBCHODZIĆ OSTROŻNIE.**

## ZAZIMOWANIE

Kolektor, tak samo jak jednostka filtrująca, nie może zamarznąć. Mróz powoduje nieodwracalne uszkodzenie ogrzewania i innych elementów kompletu. Gwarancja nie obejmuje uszkodzeń spowodowanych przez mróz. Przed wystąpieniem przymrozków należy spuścić wodę z kolektora i z przewodów łączących jednostkę filtrującą oraz basen. Zdemontuj przewody podłączone do wyjść kolektora i pozwól wytynąć wodzie, ewentualnie wylej ją z kolektora obracając nimi ruchem śrubowym.

Po zupełnym wypuszczeniu **ZALECAMY ZDEMONTOWANIE KOLEKTORA I UMIESZCZENIE GO W CELU PRZECHOWYWANIA W SUCHYM MIEJSCU, CHRONIONYM RZĘD MROZEM.**

Jeśli zdecydujesz się pozostawić kolektor na swoim miejscu należy odkurzyć z niego i z pozostałych elementów wodę odkurzaczem do odkurzania na mokro.

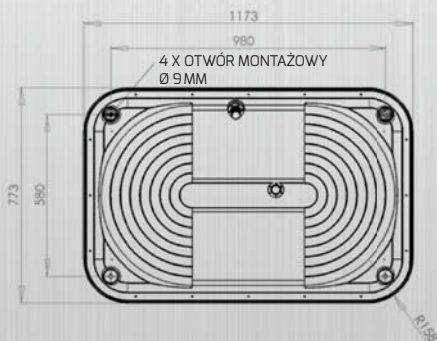
## PRZEDMIOT DOSTAWY

Opakowanie zawiera zmontowany korpus kolektora, parę zdemontowanych nóg z materiałem łączącym i instrukcją użytkowania.

## WARUNKI GWARANCYJNE SERWIS I CZĘŚCI ZAMIENNE

Na system słonecznego ogrzewania wody w basenach ogrodowych jest świadczona gwarancja na wady materiałowe i produkcyjne. Warunki gwarancyjne są podane w Karcie Gwarancyjnej sprzedawcy. Gdyby potrzebowali Państwo porady, serwisu lub części zamiennych, należy się zwrócić do sprzedawcy. Do konserwacji i napraw należy korzystać z oryginalnych części zamiennych.

**Schemat wymiarowy kolektora**



## **Mailing address**

Mountfield, a.s.  
Mirošovická 697  
251 64 Mnichovice u Prahy  
Czech Republic  
[www.mountfield.cz](http://www.mountfield.cz)

## **Head Office**

Mountfield, a.s.  
Všechromy 56/Highway D1, exit 15  
251 63 Strančice  
Czech Republic

## **Contacts**

Tel: +420 255 704 261  
Fax: +420 255 704 263  
email: [export@mountfield.cz](mailto:export@mountfield.cz)  
[www.mountfield-pool.com](http://www.mountfield-pool.com)

# **Mountfield**