

Руководство по эксплуатации

Паспорт

VAKIO KIV Smart

**Автоматический приточный
клапан**



СОДЕРЖАНИЕ

Общие требования к безопасности.....	2
Назначение	3
ОПИСАНИЕ И РАБОТА	3
Принцип работы.....	3
Технические характеристики	3
Устройство	4
Состав прибора.....	5
Комплект поставки прибора	5
УСТАНОВКА.....	6
ЭКСПЛУАТАЦИЯ	9
ТЕХНИЧЕСКОЕ ОБСЛУЖИВАНИЕ	10
Общие указания	10
Меры безопасности	10
Порядок технического обслуживания	10
Неисправности и методы их устранения	10
СВИДЕТЕЛЬСТВО О ПРИЁМКЕ	11
ГАБАРИТНЫЕ РАЗМЕРЫ	11
ГАРАНТИЙНЫЕ ОБЯЗАТЕЛЬСТВА	12

ТУ 4863-010-23551518-2016

Поздравляем Вас с приобретением VAKIO KIV Smart автоматического приточного клапана (далее прибор) от компании VAKIO. Данное руководство для пользователя содержит важную информацию по установке, использованию прибора и уходу за ним. Найдите время, чтобы прочитать это руководство, так как оно поможет Вам в полной мере использовать все возможности вашего прибора в течение многих лет.

Общие требования к безопасности

Приборы VAKIO спроектированы и изготовлены в соответствии с международными нормативами по безопасности. Необходимо внимательно прочитать настоящее предупреждение, составленное в целях Вашей безопасности.

- ! Не разрешайте пользоваться прибором детям. Пользование прибором возможно только под наблюдением и после инструктажа со стороны лиц, ответственных за их безопасность. Не разрешайте детям играть с прибором.
- ! Подключение прибора к электрической сети должен выполнять квалифицированный специалист, соблюдая инструкции фирмы-изготовителя (см. раздел Установка) и местных правил техники безопасности.
- ! Не пытайтесь отремонтировать прибор самостоятельно. Попытка проведения ремонта неопытными или не обладающими соответствующей квалификацией лицами, может привести к травме и/или вызвать необходимость более серьезного ремонта прибора.
- ! Не прикасайтесь к изделию мокрыми руками.
- ! Не тяните за сетевой кабель для отсоединения изделия из электросети. Всегда используйте только вилку прибора.
- ! Обесточьте прибор перед проведением технического обслуживания.
- ! Обеспечьте установку прибора должным образом. Изготовитель не несет ответственности за несчастные случаи, произошедшие в результате неправильной установки прибора (см. раздел Установка).
- ! Упаковочные материалы могут быть опасны для детей: держите упаковочные материалы (полиэтиленовые пакеты и т.д.) в недоступных для детей местах.

Назначение

VAKIO KIV Smart автоматический приточный клапан — это настенный прибор, с автоматической заслонкой, обеспечивающий естественный приток свежего воздуха с улицы через отверстие в наружной стене диаметром 132 мм.

Благодаря применению данного прибора, отпадает необходимость проветривать помещение через открытые окна, что позволяет сохранить тишину в квартире и избавиться от пыли и сквозняков. Прибор предназначен для использования в жилых и служебных помещениях, таких как квартиры, гостиницы, общежития, офисные помещения и т. п. Прибор может использоваться как в холодных, так и в жарких климатических условиях.

ОПИСАНИЕ И РАБОТА

Принцип работы

За счет разницы давлений снаружи и внутри здания, через данный прибор в помещение поступает наружный воздух. Объем воздуха, проходящего через прибор, регулируется положением заслонки, расположенной внутри корпуса прибора.

Положение заслонки регулируется с помощью кнопок [+] и [-], расположенных на правой стороне корпуса прибора. Также, прибором можно управлять при помощи мобильного приложения. При подключении монитора качества воздуха VAKIO Atmosphere, можно настроить автоматический режим, при котором заслонка открывается и закрывается в зависимости от установленного целевого параметра температуры/ уровня углекислого газа/ влажности.

! Датчик измерения температуры установлен внутри корпуса прибора, вблизи вент. канала, соответственно при значительной разнице температуры воздуха между улицей и помещением показания могут отличаться относительно средней комнатной температуры (не является неисправностью). Для более точной работы рекомендуется совместное использование с VAKIO ATMOSPHERE.

Технические характеристики

Страна изготовитель	Россия
Напряжение питания, В/Гц	110-240/50-60
Производительность: <ul style="list-style-type: none">• при разряжении 20 Па; (при наличии принудительной вентиляции)• при разряжении 10 Па; (при наличии естественной вентиляции)	60 м3/ч 38 м3/ч
Влагозащитное исполнение, IP	IP20
Класс электрозащиты	II класс
Потребляемая мощность, Вт	9
Температура эксплуатации, °С	от -42 °С до + 50 °С
Поддерживаемые протоколы	Wi-fi, MQTT
Работа с голосовыми помощниками	Яндекс - Алиса
Установка	Монтаж внутри помещения
Размеры клапана (ШxВxГ), мм	179x202x81
Размеры упаковки (ДxШxВ), мм	340x225x165
Объем упаковки, м3	0,013
Вес нетто, кг	1,05
Вес брутто, кг	1,56
Диаметр входного патрубка, мм	100
Толщина стены, мм	от 200

Устройство

Общее устройство прибора представлено на Рис. 1

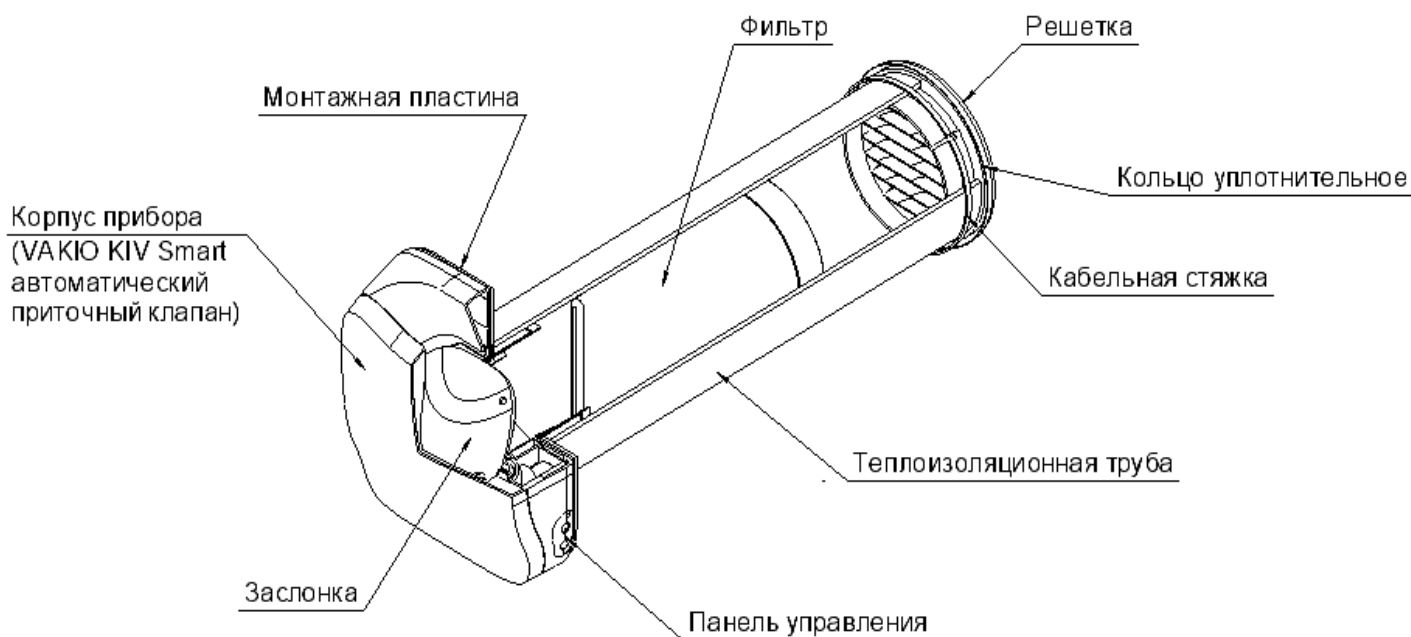


Рис. 1

Корпус прибора изготавливается из АБС - пластика. Внутри корпуса прибора размещаются: плата управления, датчик температуры, Wi-Fi модуль. Патрубок из корпуса прибора выведен горизонтально и оснащен уплотнителем из вспененного каучука, для герметичного соединения.

На задней стенке корпуса прибора предусмотрены магнитные крепления для удобства установки прибора на монтажную пластину. Магнитное крепление обеспечивает удобный доступ для обслуживания (чистка элементов, замена фильтра и т.д.).

На правой стороне корпуса прибора расположена панель управления с кнопками [+], [-] и светодиодный индикатор режимов работы.

Для соединения прибора с электросетью предусмотрен провод длиной 2,5 м.

Прибор оборудован Wi-Fi-модулем для удаленного управления с помощью мобильного телефона, а также для настройки автоматической работы на основании данных, полученных от монитора качества воздуха VAKIO Atmosphere.

Состав прибора

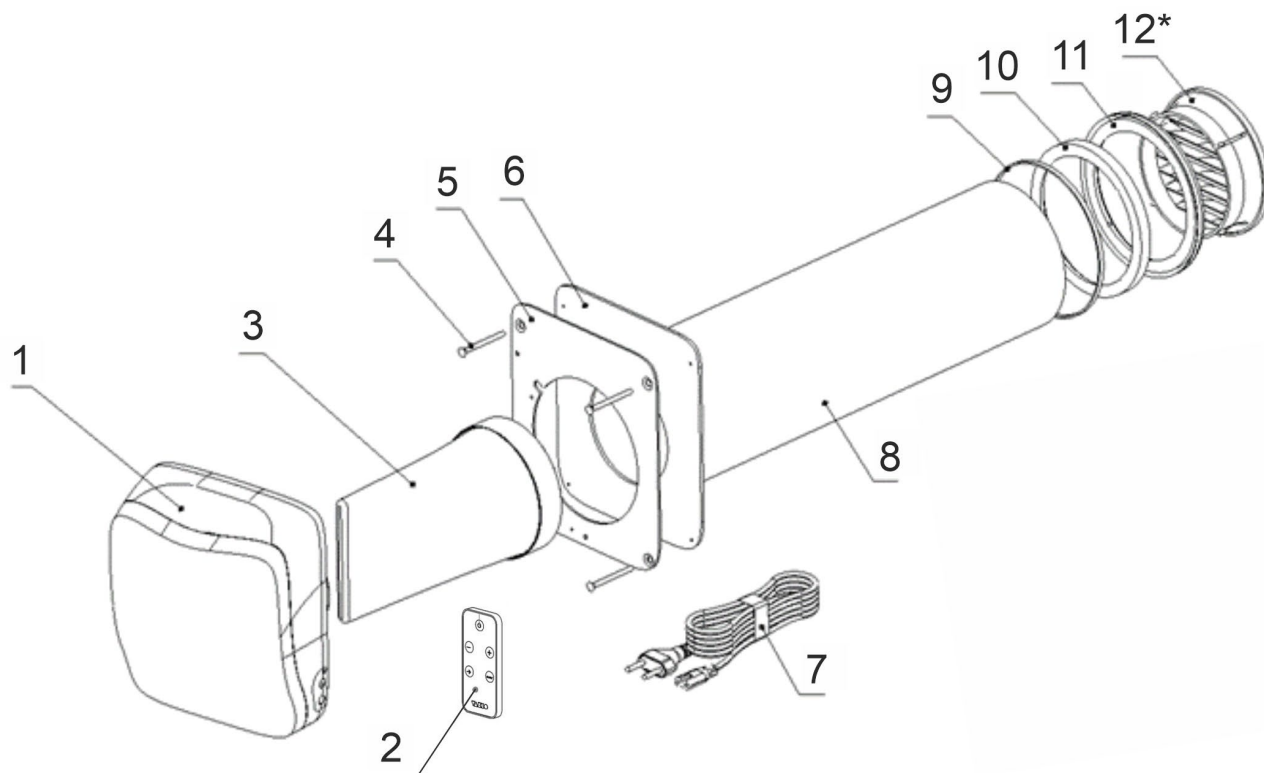


Рис. 2

Комплект поставки прибора

	Комплектация Minimal	Кол-во
1	Прибор (VAKIO KIV Smart автоматический приточный клапан)	1
2	Пульт	1
3	Фильтр F5	1
4	Комплект крепежа (дюбель-гвозди)	1
5	Монтажная пластина	1
6	Прокладка теплоизолирующая	1
7	Кабель питания 220В	1
	Руководство по эксплуатации	1
Основная комплектация (Не входит в комплектацию Minimal)		
8	Теплоизоляция 110x9	1
9	Кабельная стяжка	1
10	Кольцо уплотнительное без бортика	1
11	Кольцо уплотнительное с бортиком	1
12	Наружная решётка*	1

* В комплект может входить либо металлическая решетка, либо пластиковая.

Также в основной комплект с пластиковой решеткой входят декоративные кольца.

Декоративные кольца используются при необходимости скрытия неровностей и дефектов края просверленного отверстия со стороны фасада здания, для придания завершенного внешнего вида.

УСТАНОВКА



Общие указания

Убедитесь, что место установки соответствует требованиям:

- радиаторы отопления, мебель и другие предметы не создают помех для работы и обслуживания прибора;
- стена строго вертикальная (максимальный отрицательный уклон 2°), что допускает бурение вентиляционного канала;
- стена должна быть ровная, плоская. Неровности в зоне крепления прибора не должны превышать более 1мм, что необходимо для плотного прилегания к стене;
- место сверления отверстия под прибор и технологических отверстий, для бурильной установки должно быть свободно от сантехнических и электрических коммуникаций и при необходимости, согласовано с организацией, эксплуатирующей здание.
- **имеется возможность подключения прибора к сети питания 220В через дифференциальный автоматический выключатель с током утечки 30мА.**

Для максимально эффективной работы, оптимальное расстояние от пола до нижней части прибора рекомендуется 160-200 см. Расстояние от оконного откоса до центральной оси отверстия вентиляционного канала в наружной стене рекомендуется не менее 15 см.

Вентиляционный канал

Монтаж выполняется на стене здания, имеющей сквозное отверстие, сообщающееся с улицей. Диаметр отверстия 132мм. Во избежание попадания осадков, угол наклона канала от горизонтали в сторону улицы должен составлять 3-4°

Крепление монтажной пластины

- Разметьте места отверстий под болты.
- Просверлите отверстия диаметром 6 мм и глубиной 60 мм, согласно разметке. Установите 4 дюбеля в просверленные отверстия.

Подготовка гильзы

- Рулеткой измерьте глубину канала.

- Обрежьте пластиковую трубу $\varnothing 125$ таким образом, чтобы ее длина была равна глубине канала (пластиковая труба $\varnothing 125$ в комплект не входит).
- Отрежьте трубу теплоизоляции 110х9, длиной равной глубине пластикового канала. Проверьте, легко ли заходит труба в пластиковый канал. В случае если теплоизоляция не входит в пластиковый канал, подрежьте теплоизоляционную трубу вдоль до нужного диаметра и заклейте шов скотчем, обернув его вокруг трубы по спирали. (Рис. 3)

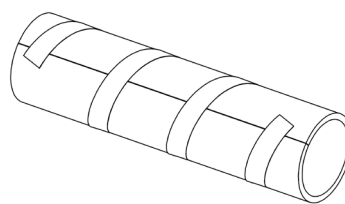


Рис.3

Монтаж пластиковой решетки

Установите решетку в трубу теплоизоляции 110х9 и зафиксируйте ее с помощью стяжки. (Рис. 4)

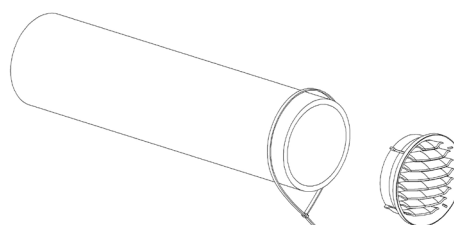


Рис. 4

- Поместите теплоизоляцию 110х9 в пластиковый канал. (Рис. 5)

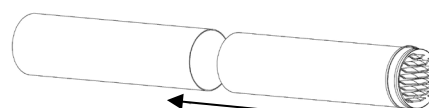


Рис. 5

Монтаж металлической решетки

- Установите решетку в пластиковую трубу и зафиксируйте её с помощью двух саморезов (Рис. 6)

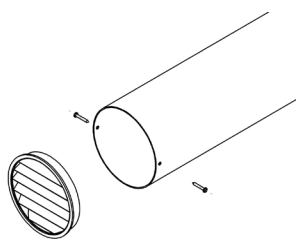


Рис. 6

- Поместите трубу из вспененного полиэтилена в пластиковый канал. (Рис. 7)

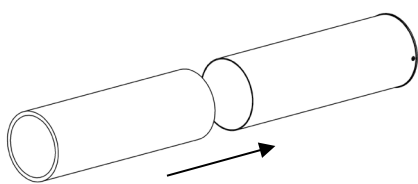


Рис. 7

Фиксация гильзы в отверстии

Существует два варианта плотной фиксации гильзы в отверстии:

1. Подготовленную гильзу обернуть самоклеящейся фольгированной теплоизоляцией (пенофол, изодом) толщиной 2мм.
2. Нанести на гильзу герметик (Рис. 8)

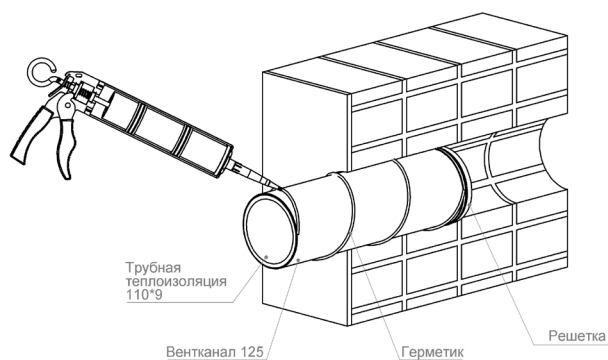


Рис. 8

- Пластиковую трубу с установленной решеткой и теплоизоляцией 110x9 (гильза) вращательными движениями вставьте в отверстие в стене, убедившись, что вентиляционная решетка расположена в один

уровень с внешней стороной дома, ламелями, направленными вниз.

Установка фильтра

- Установите фильтр в канал, как показано на рисунке 2, на глубину 10 см., относительно плоскости стены со стороны помещения.

Установка прибора

- Совместив монтажную пластину и теплоизолирующую прокладку (Рис. 2), прикрутите монтажную пластину к стене на дюбель-гвозди.
- Внутри прибора установлены магниты, поэтому для крепления прибора к монтажной пластине достаточно приложить его к поверхности монтажной пластины.
- Убедитесь, что прибор плотно прилегает к стене.
- Подключите прибор к сети питания.
- Убедитесь в работоспособности устройства, включив его при помощи кнопки [+], после чего повторите процедуру в обратной последовательности, нажимая кнопку [-].
- **Монтаж устройства завершен.**
- **Демонтаж прибора осуществляется в обратном порядке.**

Подключение прибора к скрытой проводке

- **Отключите электричество!!! Проверьте наличие дифференциального автоматического выключателя с током утечки 30мА на линии питания 220В, которая предназначена для подключения VAKIO KIV Smart автоматического приточного клапана.**

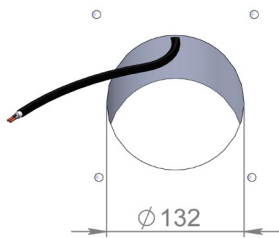


Рис. 9

- Рекомендованное расположение вывода скрытого кабеля 220В в верхней части канала, длина вывода 100-120 мм (Рис. 9)

- Отсоедините блок питания от монтажной пластины, открутив винты М3х8 и М3х22 (Рис. 9)
- Отрежьте часть кабеля с линейным разъемом IEC-320-C7 (восьмерка) длиной около 150-170 мм и зачистите его концы. (Рис. 10)



Рис. 10

- Присоедините блок питания к монтажной пластине винтами М3х8 и М3х22 (Рис. 11)

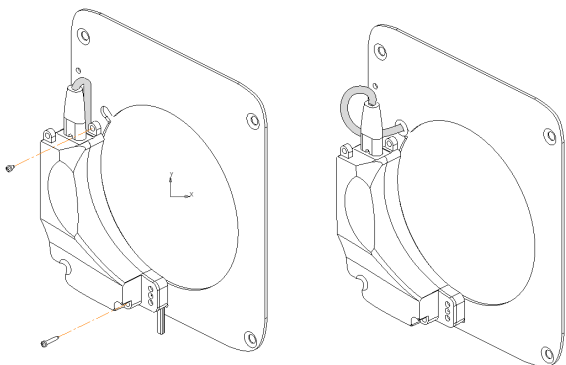


Рис. 11

- Соедините вывод скрытого кабеля с отрезком ранее подготовленного кабеля при помощи гильз соединительных ГСИ 1,5 КВТ. (Рис. 12)
Для герметичности, усадите на соединения клеevую термоусадку длиной не менее 50 мм в два слоя. Верхняя трубка термоусадки должна быть длиннее нижней.

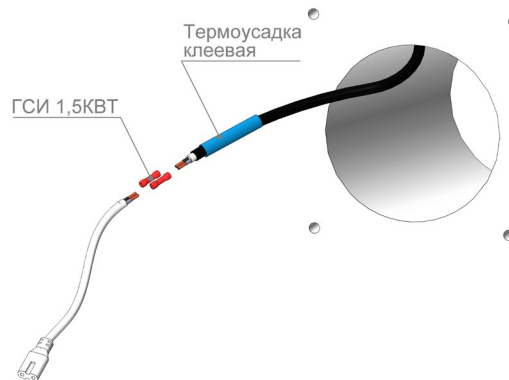


Рис. 12

- Расположите кабель с муфтой в канале между теплоизоляцией и стеной (Рис. 13)

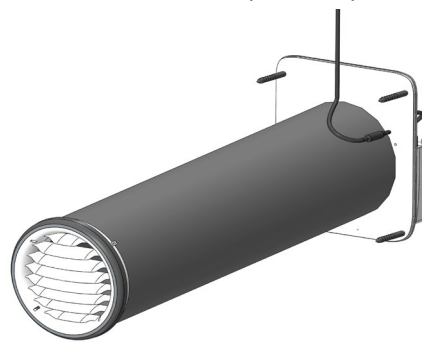


Рис. 13

- Наденьте на кабель силиконовое кольцо и вставьте его в отверстие на монтажной пластине, соедините разъем с блоком питания.
- Совместив монтажную пластину и теплоизолирующую прокладку, прикрутите монтажную пластину к стене на дюбель-гвозди.

- Внутри прибора установлены магниты, поэтому для крепления прибора к монтажной пластине достаточно приложить его к поверхности монтажной пластины.
- Убедитесь, что прибор плотно прилегает к стене.
- Включите электричество
- Убедитесь в работоспособности устройства и отсутствии лишних шумов, последовательно переводя заслонку из закрытого состояния в

максимально открытое при помощи кнопки [+], после чего повторите процедуру в обратной последовательности, нажимая кнопку [-].

(Рис. 14)

В открытом состоянии заслонка имеет четыре положения.

- **Монтаж устройства завершен.**
- **Демонтаж прибора осуществляется в обратном порядке.**

ЭКСПЛУАТАЦИЯ

1. Подключите прибор к электросети 220 В.
2. Выберите режим работы.

На приборе переключение режимов производится долгим нажатием кнопки [+]

(Рис. 14)

Ручной режим

При ручном режиме кнопки [+] и [-] (Рис. 14) регулируют положение заслонки – всего 4 рабочих положения.

Smart режим

В Smart режиме работа прибора задается настройкой температуры в мобильном приложении **Vakio Smart Control**.

По умолчанию целевая температура внутреннего датчика температуры прибора 20°C

Также существует возможность подключить внешний датчик и настроить работу прибора в зависимости от содержания углекислого газа (либо температуры/ влажности) в помещении.

Выключение прибора.

На приборе выключение осуществляется долгим нажатием кнопки [-]

- Зеленый цвет светодиода - ручной режим
 - Синий цвет светодиода - SMART режим
 - Красный цвет светодиода – прибор выключен
- Светодиод горит 20 сек, затем отключается.*

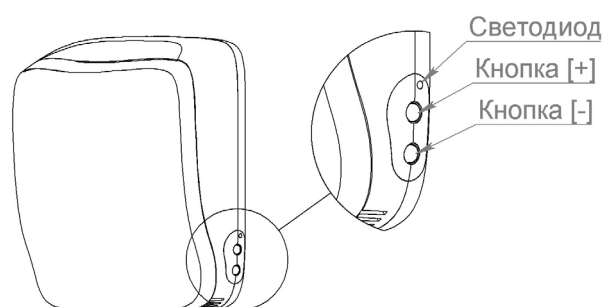
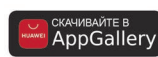
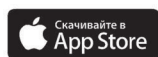


Рис. 14

Эксплуатация с помощью приложения Vakio Smart Control



Приложение доступно для скачивания на Google Play, AppStore и AppGallery.

Перед подключением прибора к мобильному устройству необходимо убедиться, что прибор подключен к электросети и находится в зоне действия беспроводной сети Wi-Fi.



Управление устройствами VAKIO с помощью голосового помощника «Яндекс Алиса».
Добавьте в приложение «Яндекс» Умное устройство VAKIO и управляйте скоростью, температурой приточного воздуха и создавайте свои сценарии.

ТЕХНИЧЕСКОЕ ОБСЛУЖИВАНИЕ

Общие указания

Обслуживание прибора сводится к периодической замене фильтра и очистке элементов прибора от накопившейся пыли. Периодичность этих мероприятий зависит от запыленности территории, времени года, интенсивности использования прибора и должна быть определена в каждом конкретном случае самостоятельно. Компания, уполномоченная распространять приборы, осуществлять монтаж и дальнейшее сервисное обслуживание, дает первоначальные рекомендации по периодичности обслуживания.

Меры безопасности

- ! Перед проведением технического обслуживания необходимо обесточить прибор
- ! Прибор прост в обслуживании для большинства потребителей. Однако, если Вы не имеете простейших технических навыков или сомневаетесь в Ваших возможностях, рекомендуется обратиться в специализированную фирму для обслуживания прибора.

Порядок технического обслуживания

Периодически необходимо очищать элементы прибора от пыли. Как правило, обслуживание необходимо производить не реже 1 раза в год. Но, на запыленных территориях, вблизи магистралей может потребоваться более частая очистка.

Снимите Прибор с монтажной пластины, аккуратно потянув на себя. Извлеките фильтрующий элемент. С помощью пылесоса и мягкой щетки очистить от пыли наружную решетку и вентиляционный канал. Необходимо проводить визуальный контроль за состоянием фильтра.

При снижении производительности прибора, фильтр необходимо заменить.

После очистки, соберите прибор в обратном порядке. При разборке прибора и очистке, следует быть аккуратным. Не следует прилагать больших усилий.

Неисправности и методы их устранения

Приобретенный Вами прибор очень прост в исполнении и надежен. Мы надеемся, что Вам никогда не придется обращаться к этому разделу. Мы также рекомендуем при возникновении неисправностей обращаться в уполномоченную монтажно-сервисную службу, в которой Вы приобретали прибор.

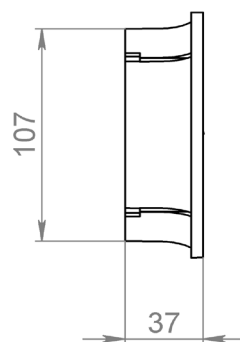
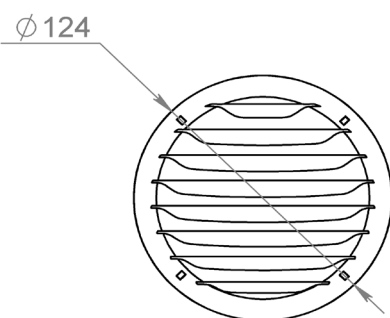
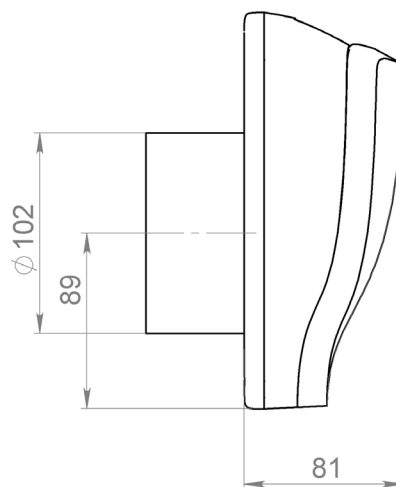
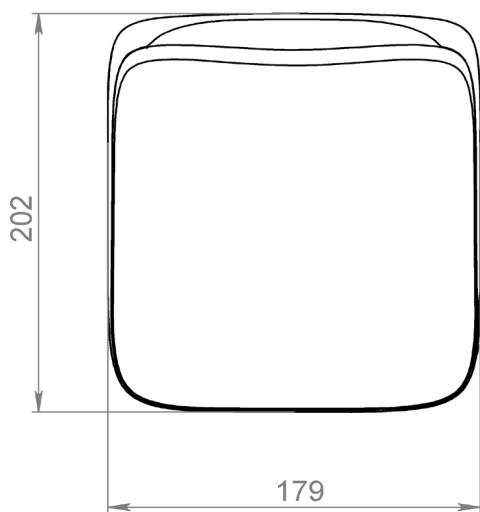
Таблица неисправности

Внешний признак	Причина	Метод устранения
Прибор не включается. Индикаторы не светятся.	Отсутствует напряжение питания.	Проверьте наличие напряжения в сети.
Производительность прибора упала.	Загрязнен фильтр.	Замените или очистите фильтр.

СВИДЕТЕЛЬСТВО О ПРИЁМКЕ

ВАКИО KIV Smart автоматический приточный клапан заводской № _____ соответствует техническим условиям ТУ 4863-010-23551518-2016 и признан годным для эксплуатации.

ГАБАРИТНЫЕ РАЗМЕРЫ



ГАРАНТИЙНЫЕ ОБЯЗАТЕЛЬСТВА

Уважаемый покупатель!

ООО «Вакио» гарантирует высокое качество и безупречное функционирование приобретенного Вами оборудования, при соблюдении правил его эксплуатации.

На прибор предоставляется гарантия - 12 (двенадцать) месяцев со дня его продажи.

Срок эксплуатации 5 лет.

Техническое обслуживание осуществляется по отдельным договорам. По вопросам заключения договоров на обслуживание, проведение гарантийного и послегарантийного ремонта обращайтесь в

Условия гарантии:

Гарантия включает в себя выполнение ремонтных работ и замену неисправных частей.

Гарантия не включает - периодическое обслуживание.

Не подлежат гарантийному ремонту изделия с дефектами, возникшими в результате:

- механических повреждений;
- несоблюдения условий эксплуатации или ошибочных действий владельца;
- неправильного монтажа, транспортировки, хранения;
- стихийных бедствий (молния, пожар, наводнение и т. п.), а также других причин, находящихся вне контроля продавца и изготовителя;
- ремонта или внесения конструктивных изменений неуполномоченными лицами;
- отклонений от Государственных технических стандартов питающих сетей.

Наименование изделия: VAKIO KIV Smart автоматический приточный клапан

Номер изделия _____

Дата продажи « ____ » _____ 20__ г.

Подпись продавца:

_____/_____/_____
Должность Подпись Расшифровка подписи

С условиями гарантии ознакомлен: _____/_____
Подпись покупателя Расшифровка подписи

Штамп фирмы-продавца

Офис:

тел./факс:

E-mail: